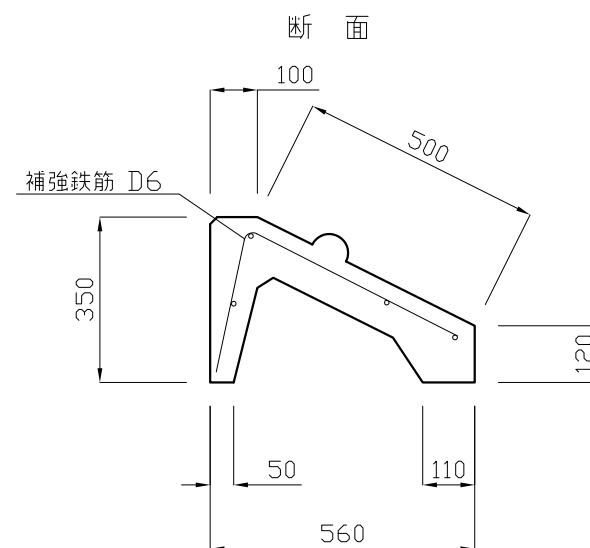
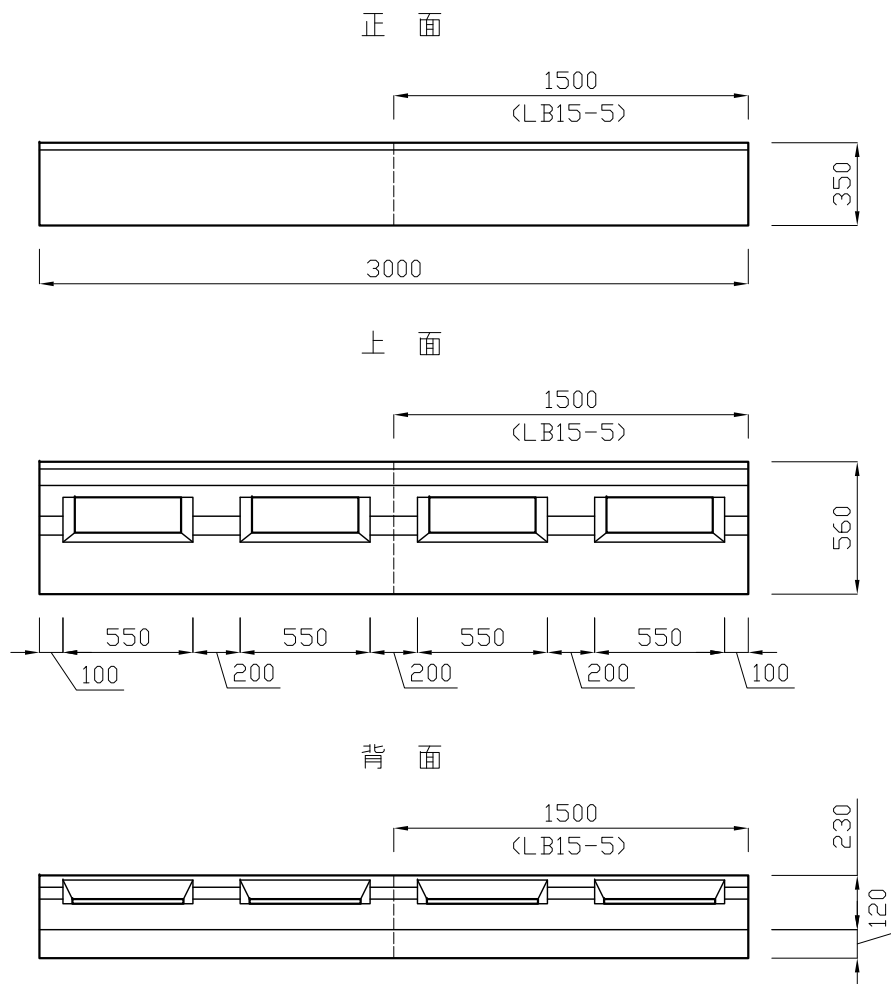


製品図

基礎枠ブロック LB-30-5 (50型5分用)

呼び名	LB-30-5
寸法	3000*350*560
参考重量	490kg

参考重量は、2.35 t/m³と仮定した場合。



1mあたり胴込めコンクリート量 0.07m³

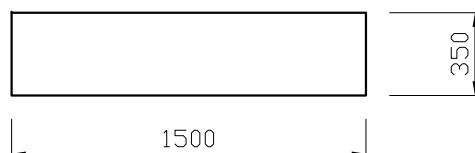
製品図

基礎枠ブロック LB-15-3 (50型3分用)

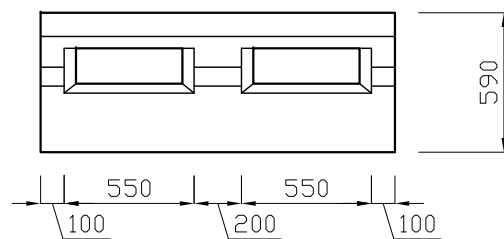
呼び名	LB-15-3
寸法	1500*350*590
参考重量	280kg

参考重量は、2.35 t/m³と仮定した場合。

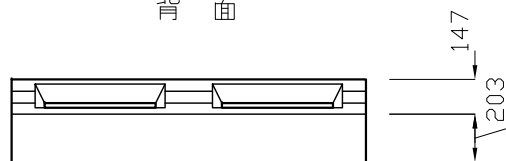
正面



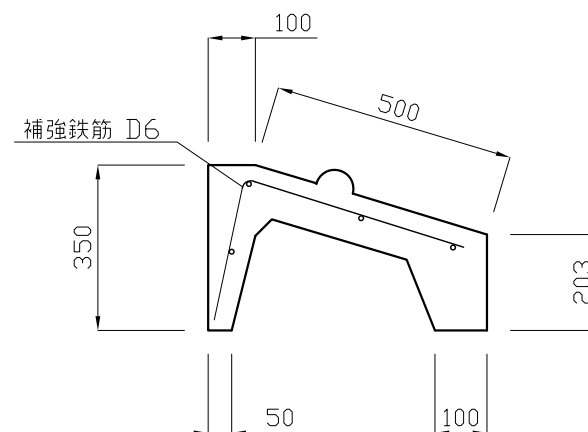
上面



背面



断面



1mあたり胴込めコンクリート量 0.09m³

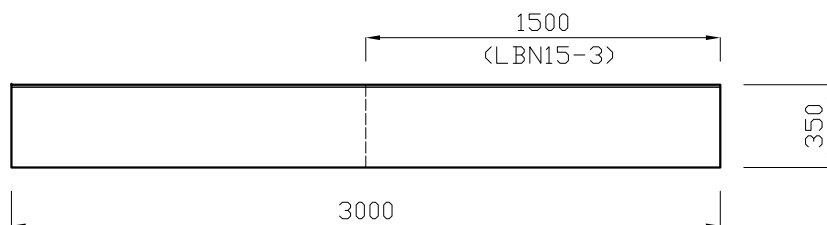
製品図

基礎枠ブロック LBN-30-3 (50型3分用)

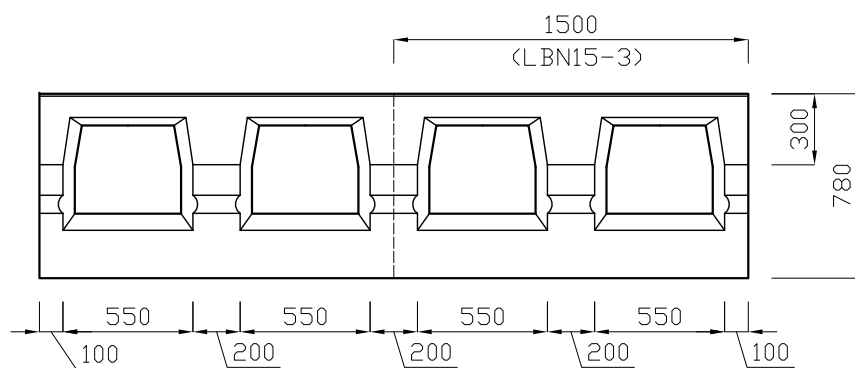
呼び名	LBN-30-3
寸法	3000*350*780
参考重量	620kg

参考重量は、2.35 t/m³と仮定した場合。

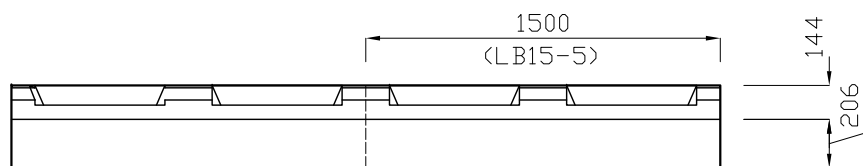
正面



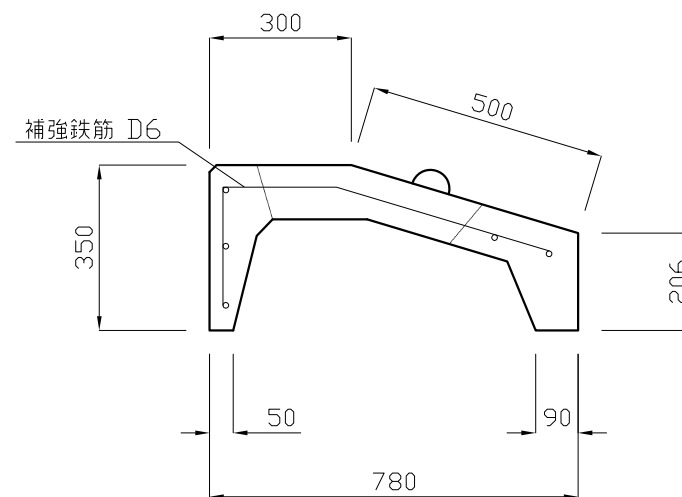
上面



背面



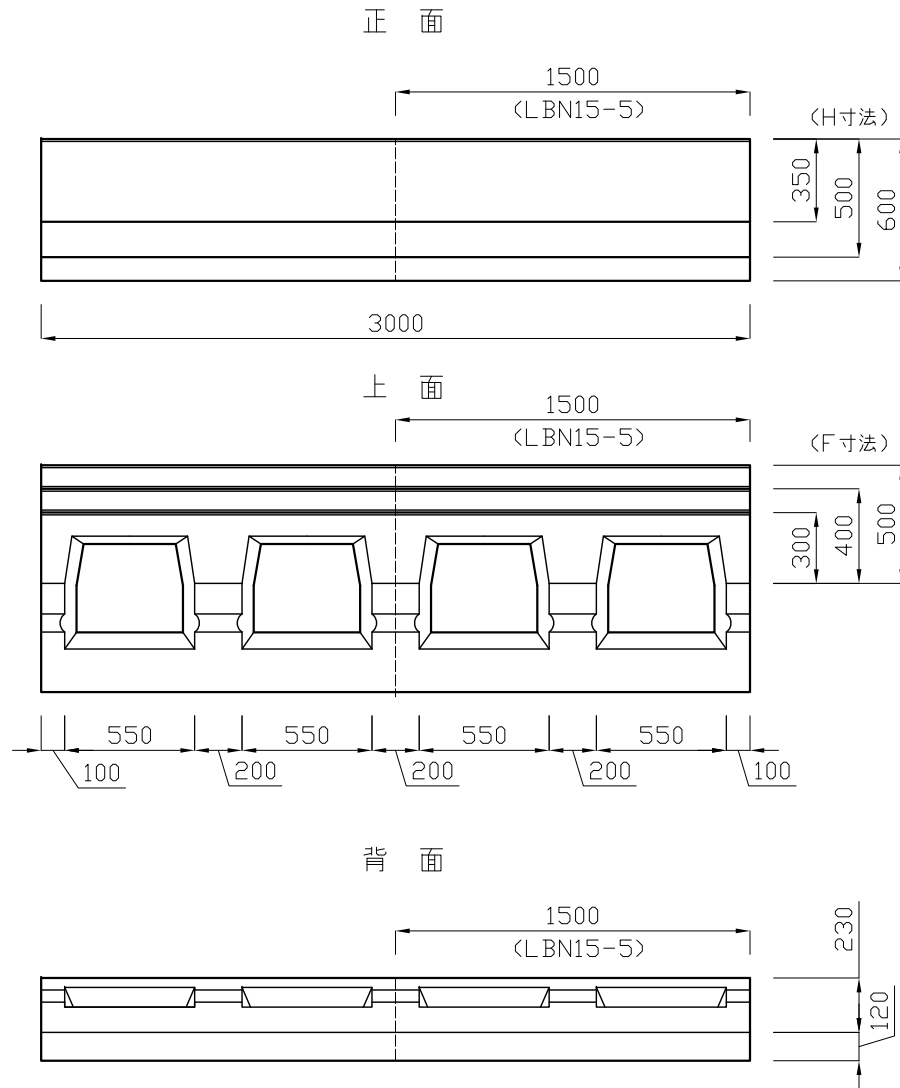
断面



1mあたり胴込めコンクリート量 0.15m³

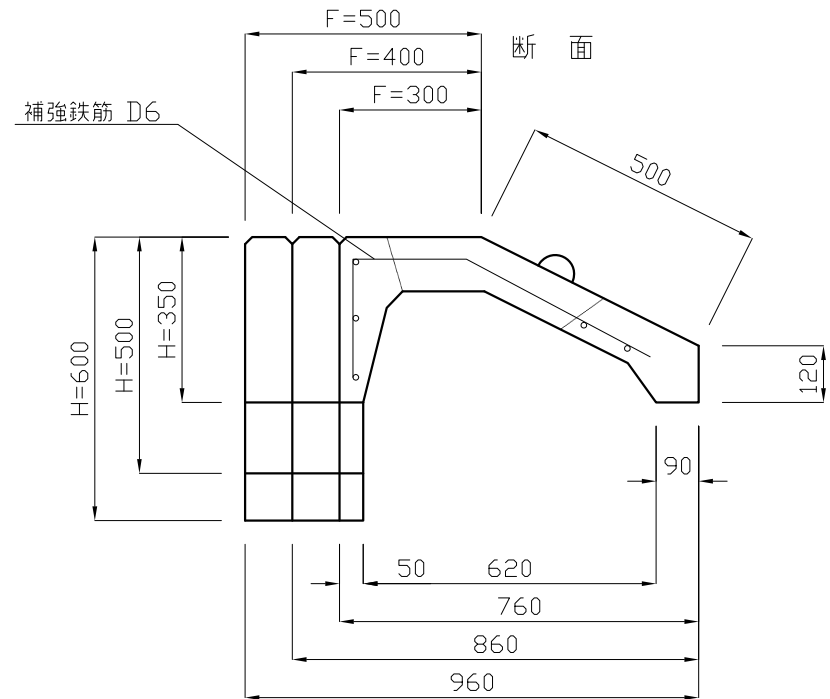
製品図

基礎枠ブロック LBN-30-5 (50型5分用)



呼び名	LBN-30-5 (F300H350)
寸法	3000*350*760
参考重量	600kg

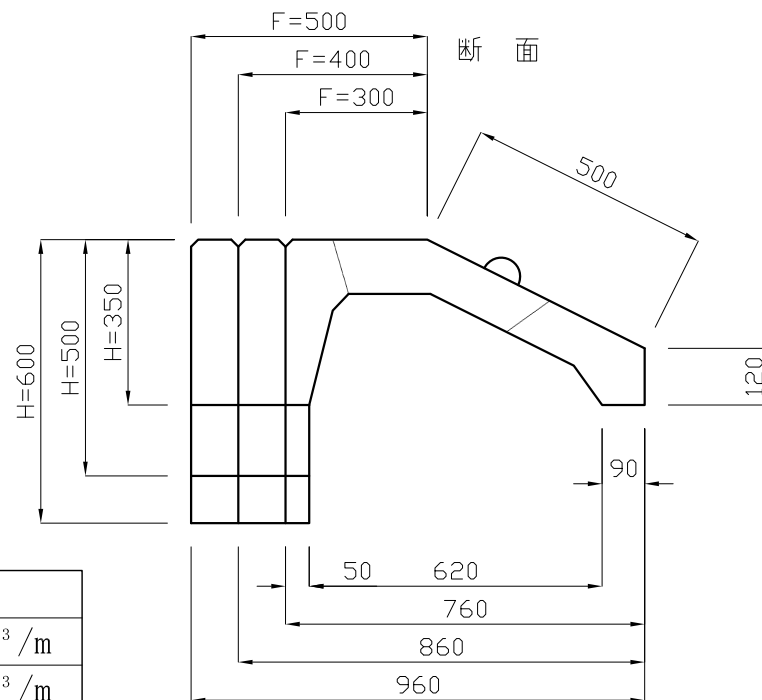
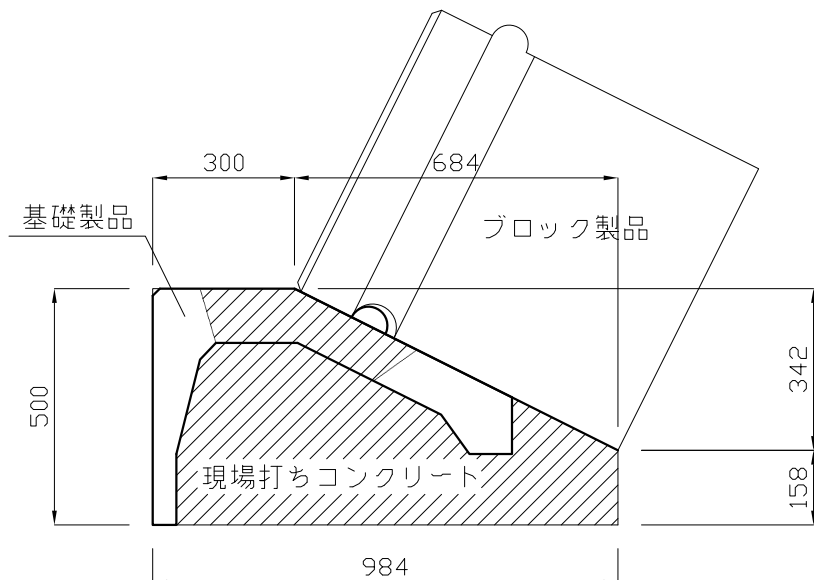
参考重量は、2.35 t/m³と仮定した場合。



1mあたり胴込めコンクリート量 = 設計体積 - 製品体積

使用略図

基礎枠ブロック LBN-30-5 (50型5分用)



呼び名	寸法 (L*H*B) mm	製品体積
LBN-30-5 (F300H350)	3000*350*760	0.255m ³ (600kg) 0.085m ³ /m
LBN-30-5 (F300H500)	3000*500*760	0.277m ³ (650kg) 0.092m ³ /m
LBN-30-5 (F300H600)	3000*600*760	0.292m ³ (680kg) 0.097m ³ /m
LBN-30-5 (F400H350)	3000*350*860	0.360m ³ (840kg) 0.120m ³ /m
LBN-30-5 (F400H500)	3000*500*860	0.427m ³ (1000kg) 0.142m ³ /m
LBN-30-5 (F400H600)	3000*600*860	0.472m ³ (1100kg) 0.157m ³ /m
LBN-30-5 (F500H350)	3000*350*960	0.465m ³ (1090kg) 0.155m ³ /m
LBN-30-5 (F500H500)	3000*500*960	0.577m ³ (1350kg) 0.192m ³ /m
LBN-30-5 (F500H600)	3000*600*960	0.652m ³ (1530kg) 0.217m ³ /m

1mあたり胴込めコンクリート量 = 設計体積 - 製品体積

(例) 1mあたり設計数量
 $0.50 \times 0.98 = 0.490$
 $0.68 \times 0.34 \times 0.5 = 0.116$
 $0.490 - 0.116 = 0.374$

(例) LBN30-5(F300H500)使用の場合
 $0.374 - (0.277 / 3) = 0.282$

1mあたり胴込めコンクリート量 = 0.28m³