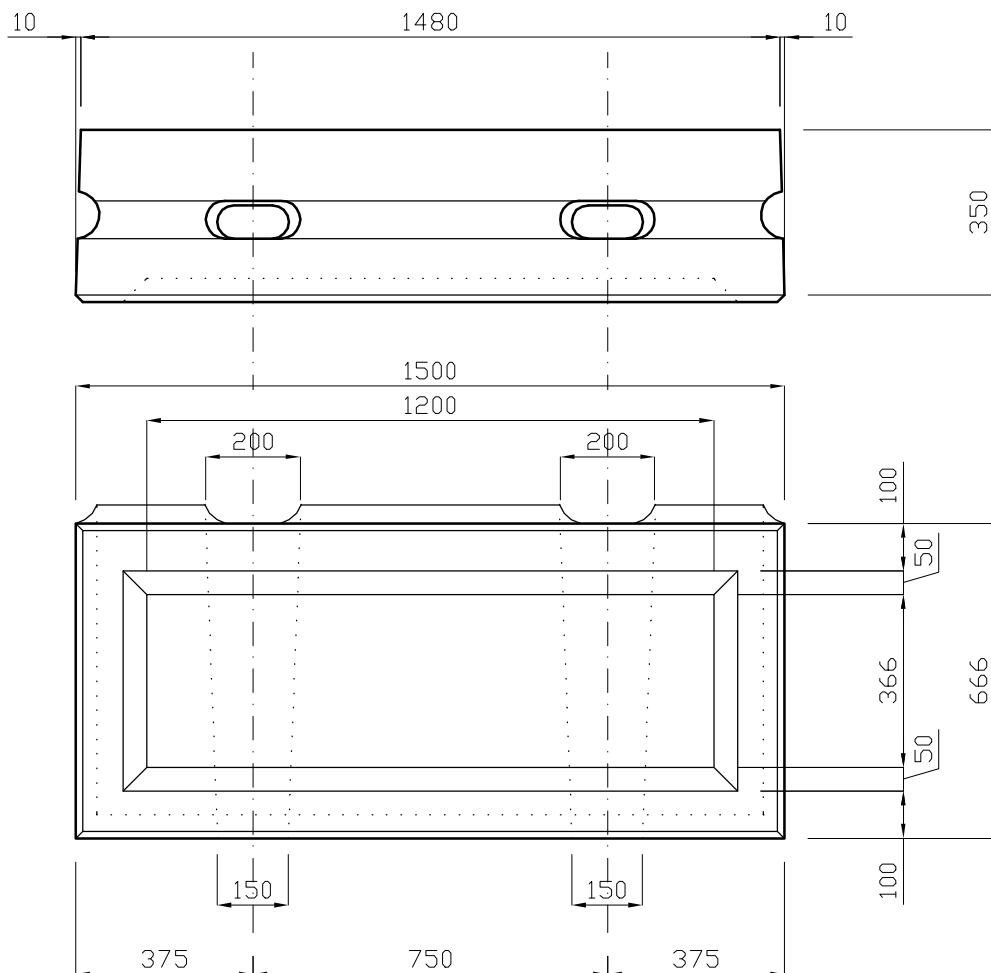


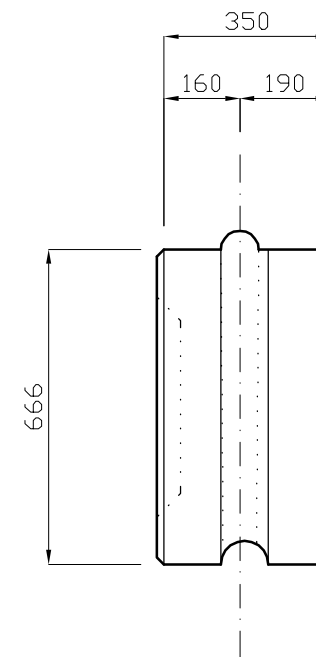
製品図

ハイック 150型-A35



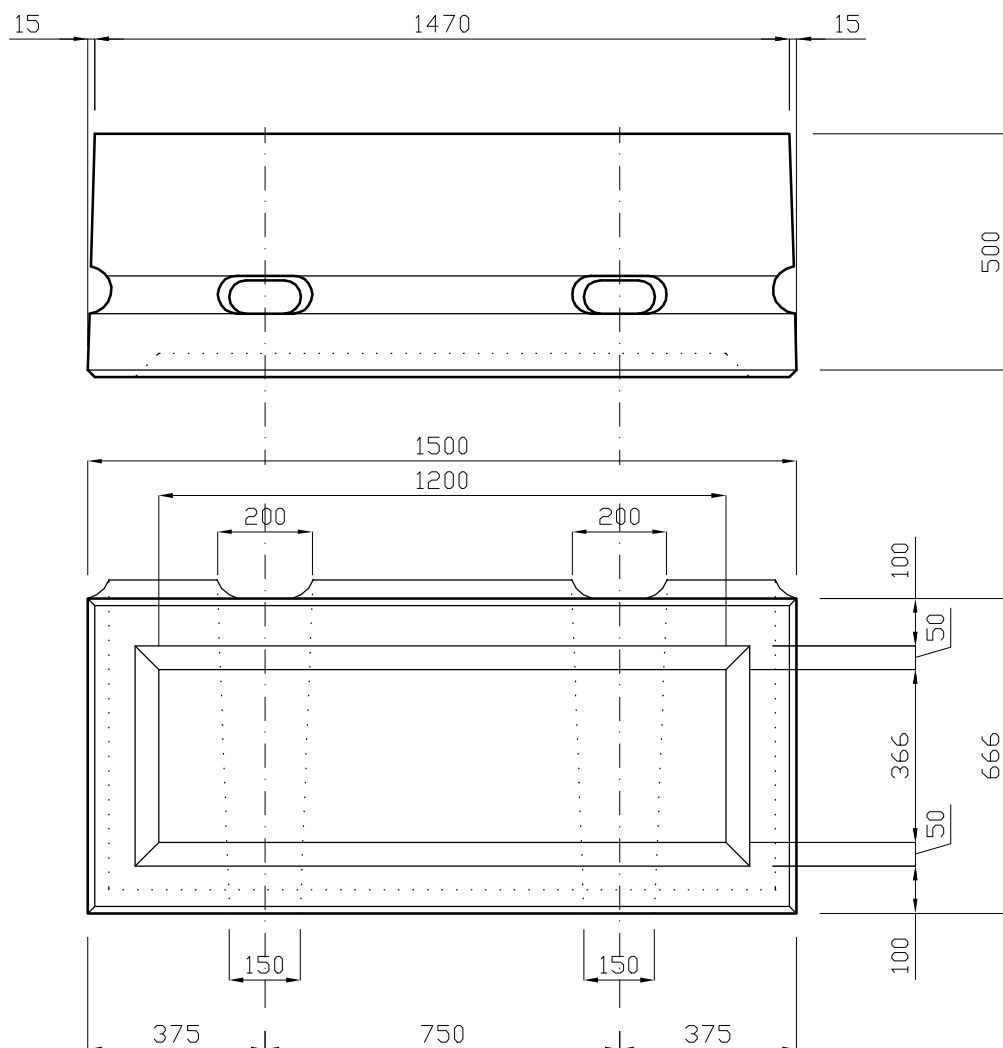
| A-35標準型1個当り | |
|---------------------------|-------|
| 参考重量(kg) | 708 |
| 間詰コンクリート(m ³) | 0.017 |
| 連結鉄筋(m) | 1.332 |

参考重量は、2.35 t / m³と仮定した場合。



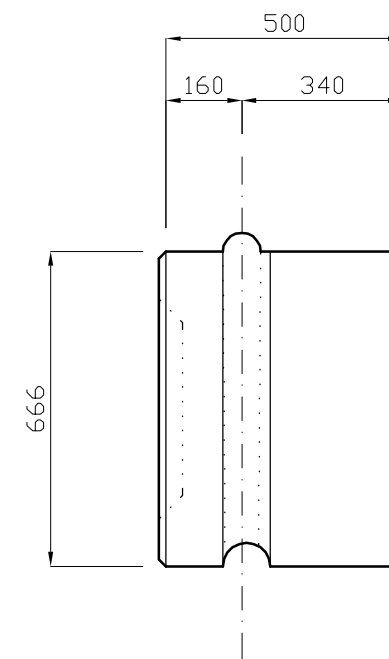
製品図

ハイック 150型-A50



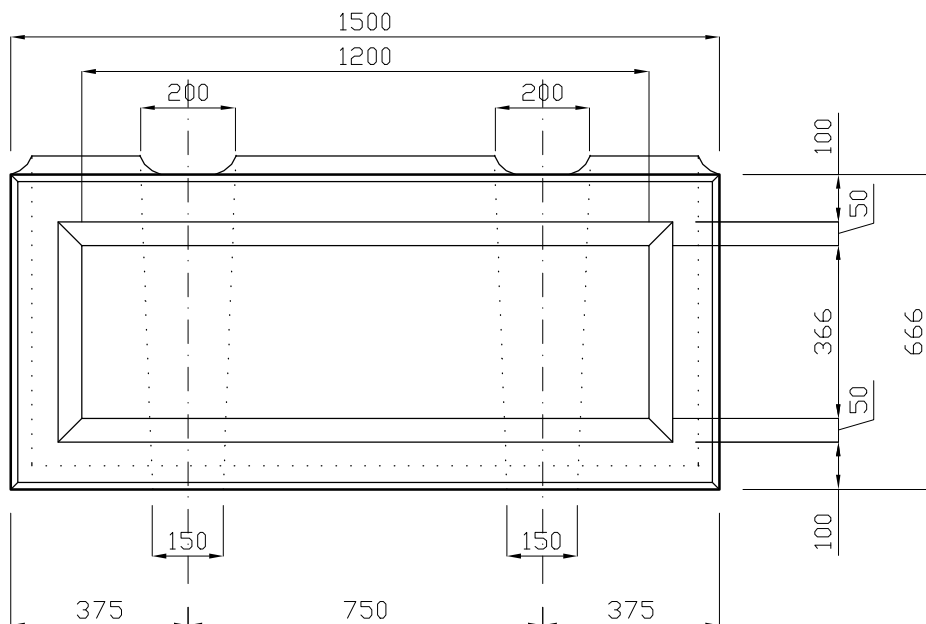
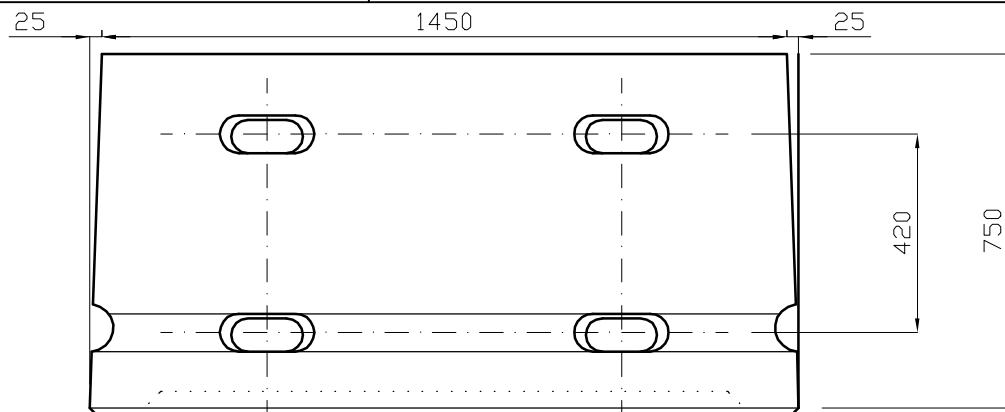
| A-50標準型1個当り | |
|---------------------------|-------|
| 参考重量(kg) | 1054 |
| 間詰コンクリート(m ³) | 0.017 |
| 連結鉄筋(m) | 1.332 |

参考重量は、2.35 t / m³と仮定した場合。



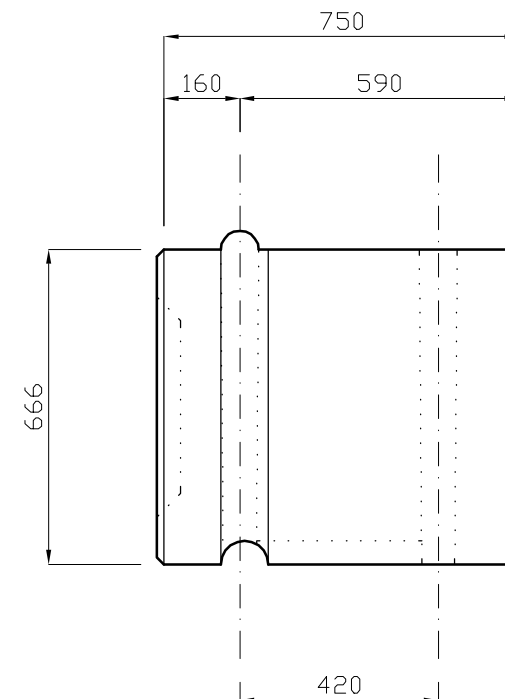
製品図

ハイック 150型-A75



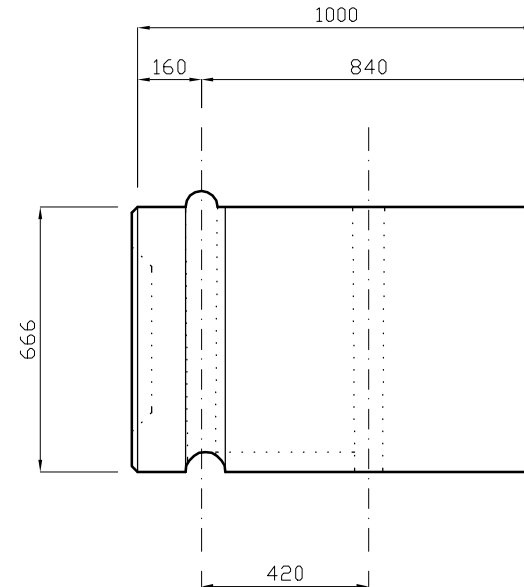
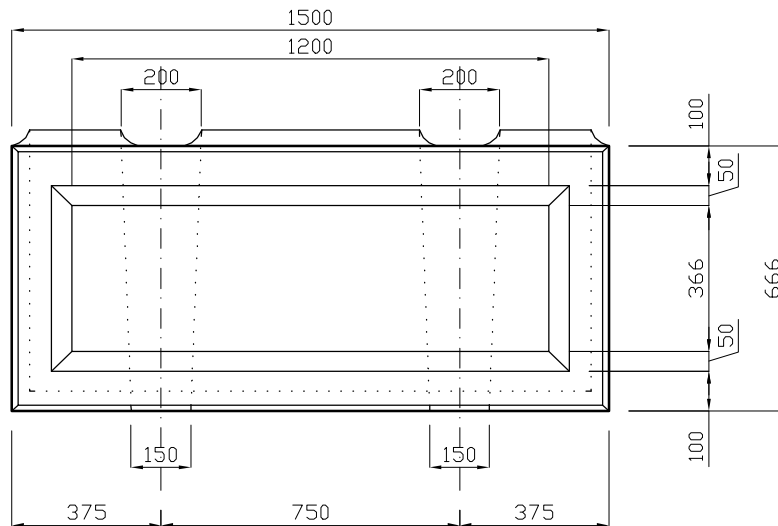
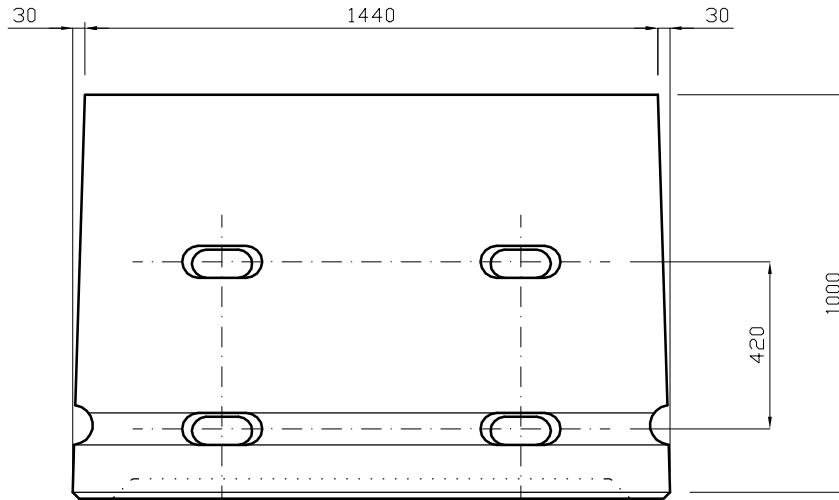
| A-75標準型1個当り | |
|---------------------------|-------|
| 参考重量(kg) | 1582 |
| 間詰コンクリート(m ³) | 0.034 |
| 連結鉄筋(m) | 2.664 |

参考重量は、2.35 t / m³と仮定した場合。



製品図

ハイック 150型-A100



| A-100標準型1個当り | |
|---------------------------|-------|
| 参考重量(kg) | 2157 |
| 間詰コンクリート(m ³) | 0.034 |
| 連結鉄筋(m) | 2.664 |

参考重量は、2.35 t/m³と仮定した場合。