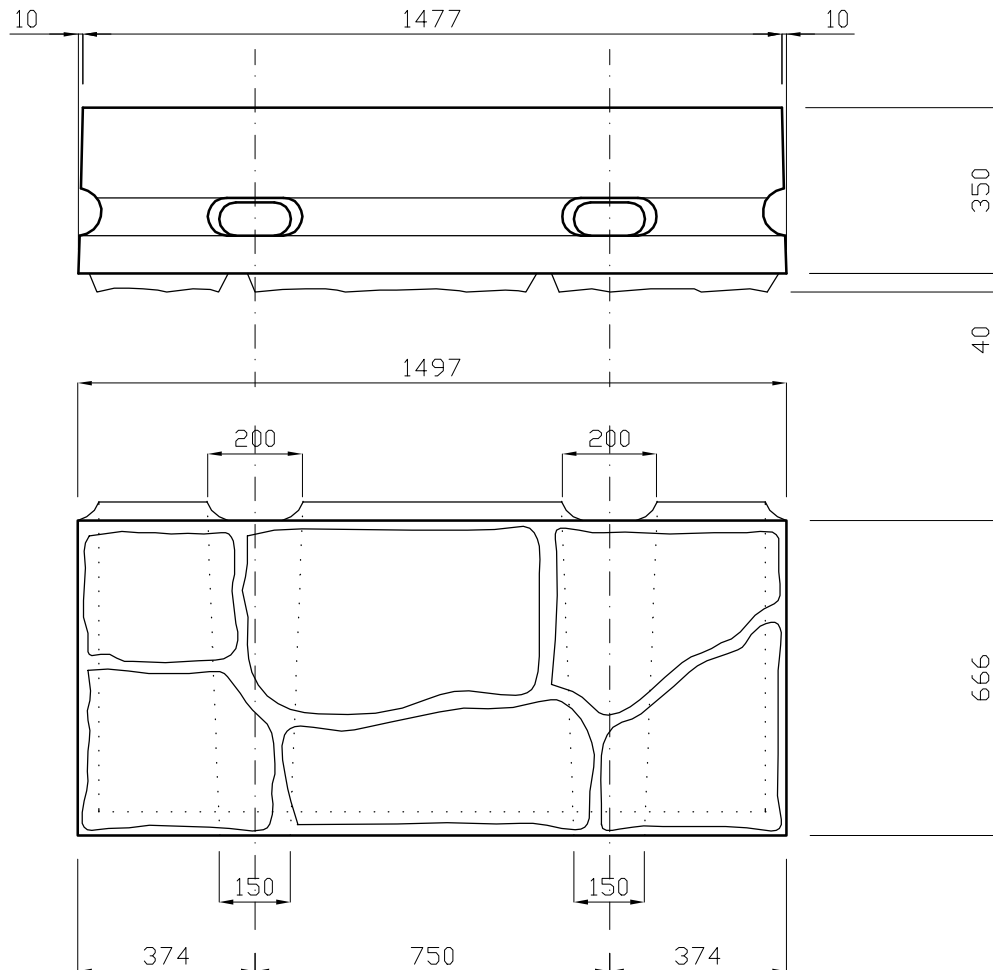


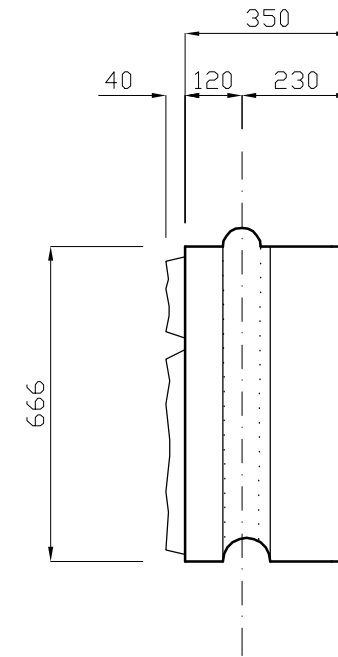
製品図

ハイック 150型-NXA35



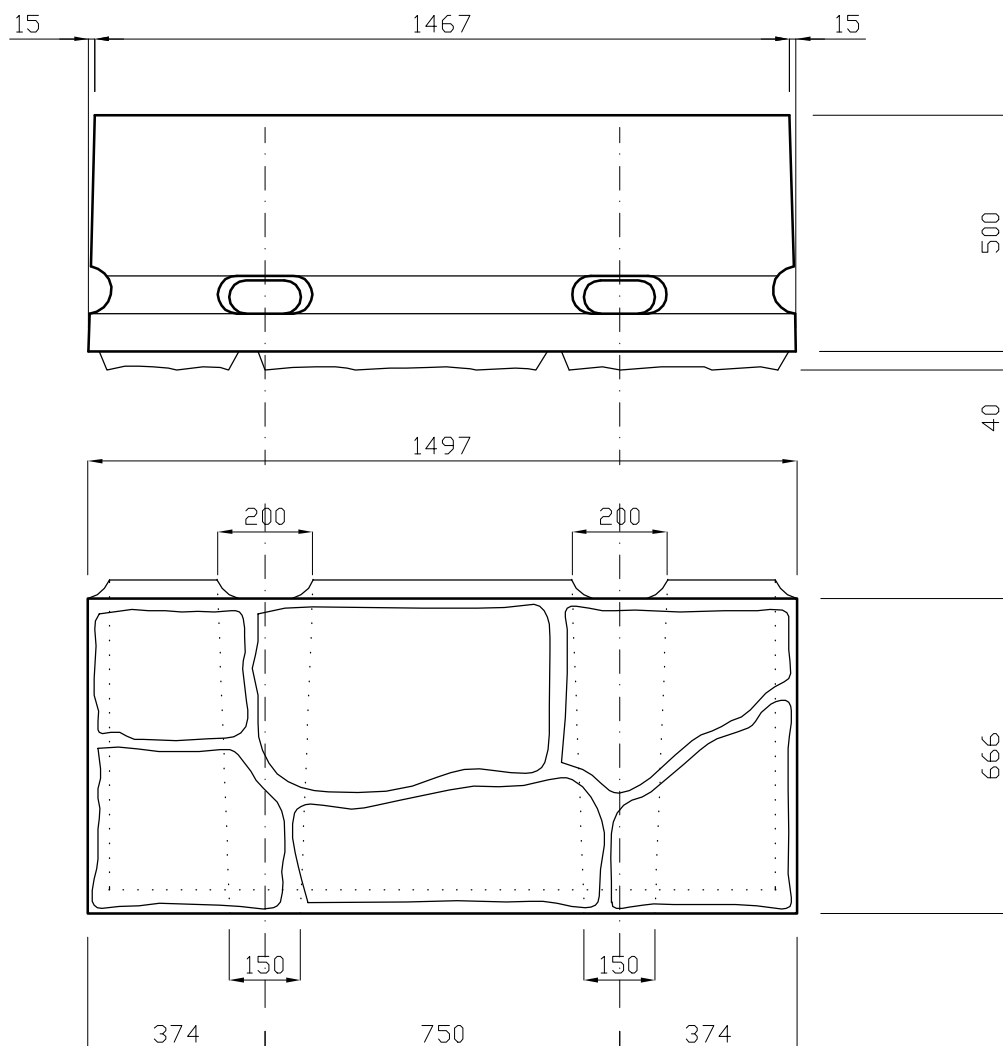
NXA-35標準型1個当り	
参考重量(kg)	802
間詰コンクリート(m ³)	0.017
連結鉄筋(m)	1.332

参考重量は、2.35 t / m³と仮定した場合。



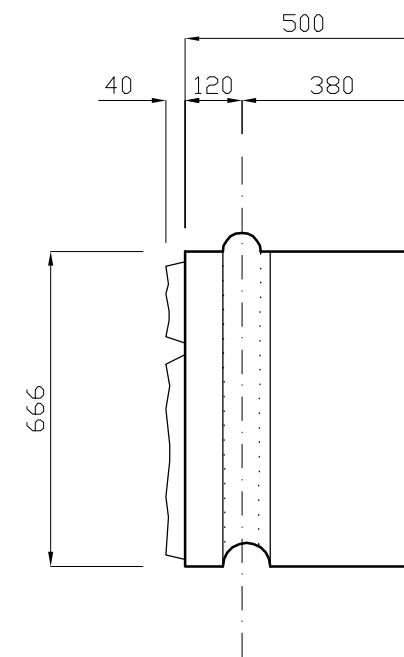
製品図

ハイック 150型-NXA50



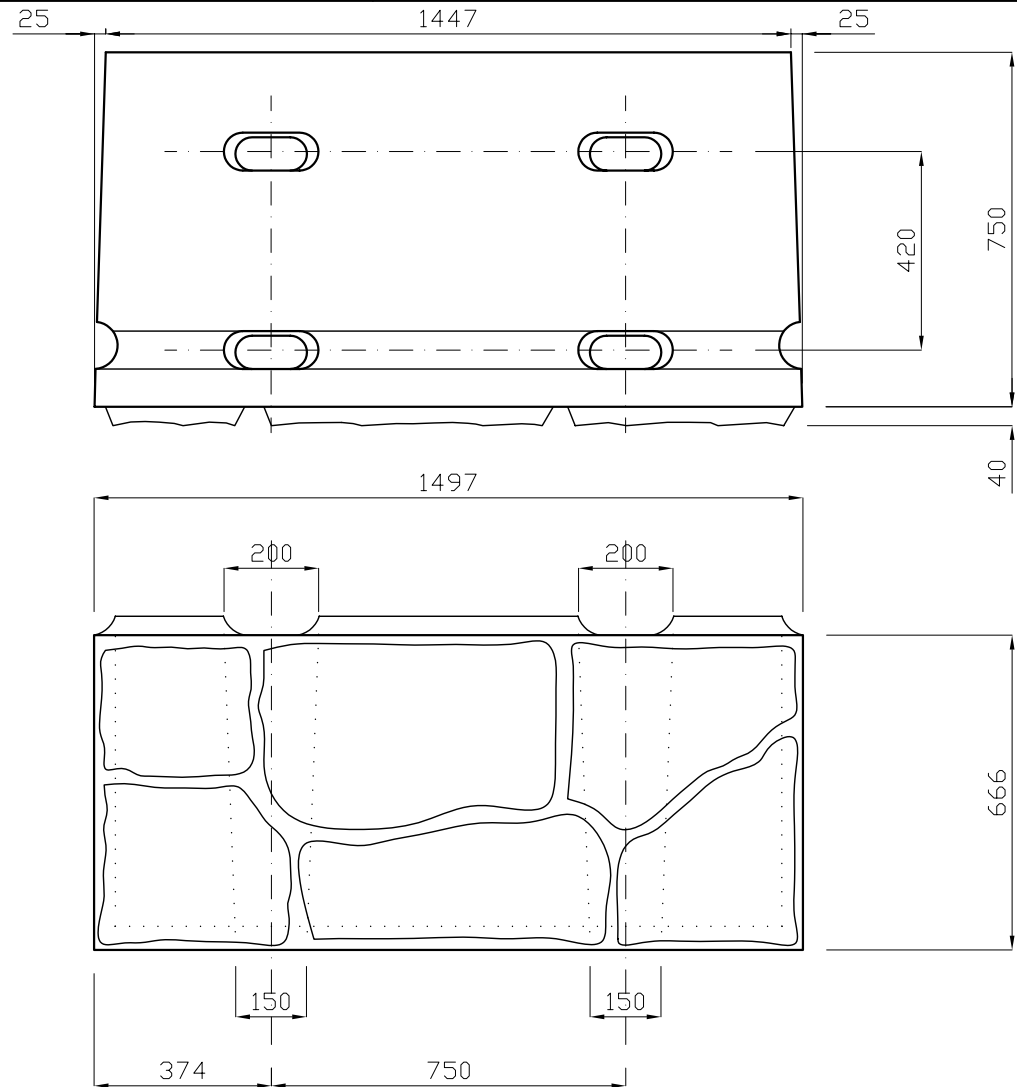
NXA-50標準型1個当り	
参考重量(kg)	1148
間詰コンクリート(m ³)	0.017
連結鉄筋(m)	1.332

参考重量は、2.35 t / m³と仮定した場合。



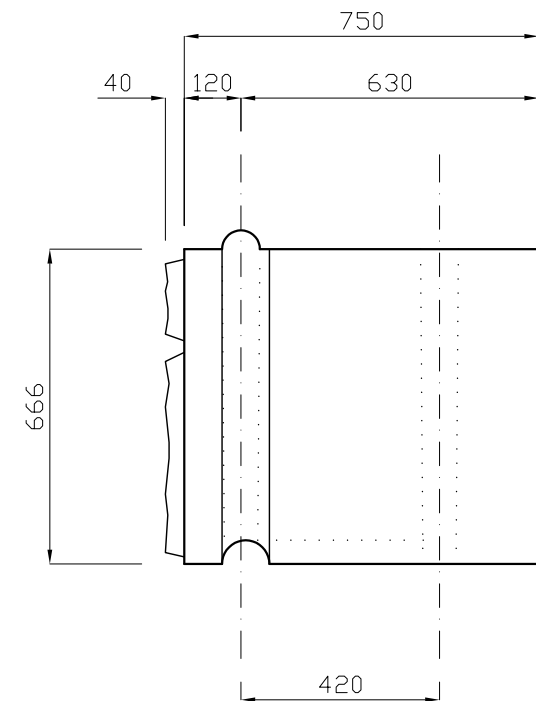
製品図

ハイバック 150型—NXA75



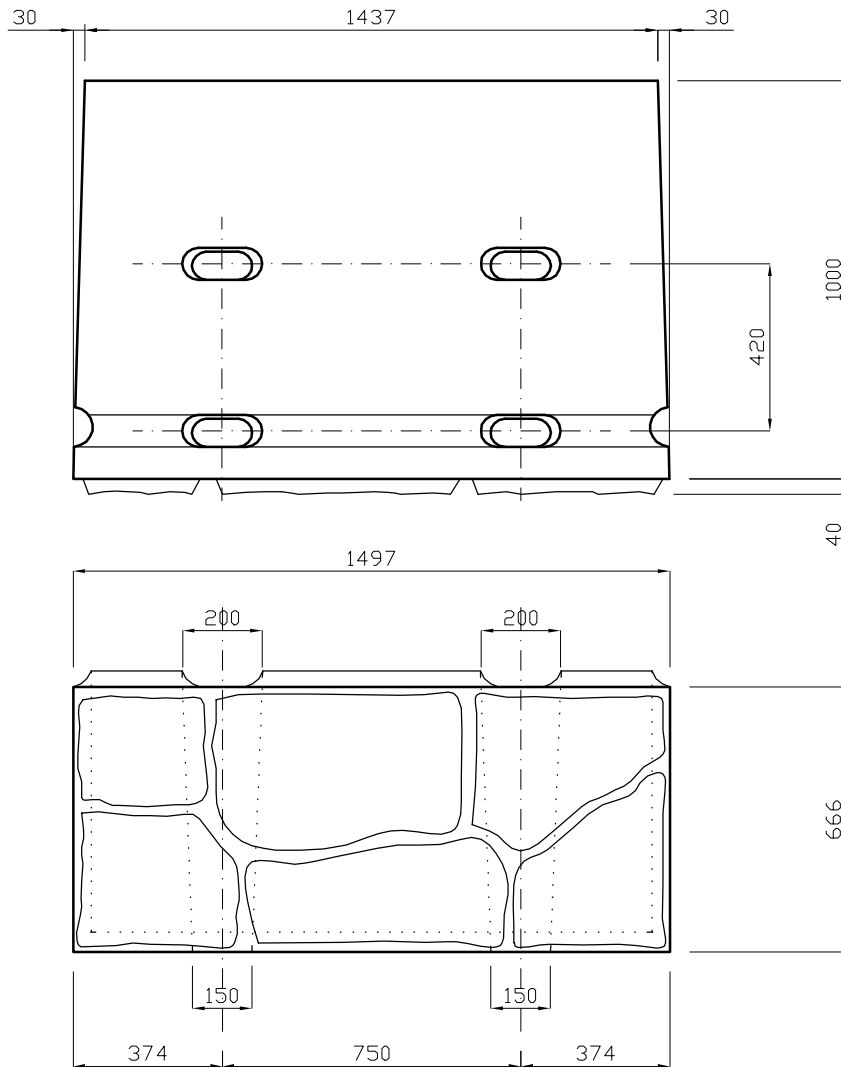
NXA-75標準型1個当たり	
参考重量(kg)	1676
間詰コンクリート(m ³)	0.034
連結鉄筋(m)	2.664

参考重量は、2.35 t/m³と仮定した場合。



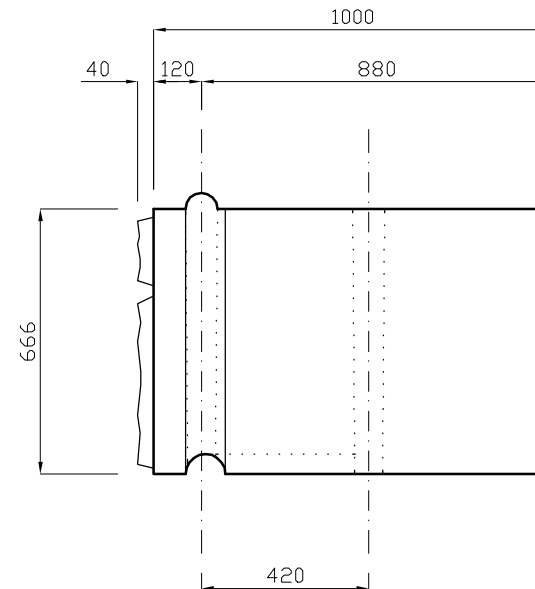
製品図

ハイック 150型-NXA100



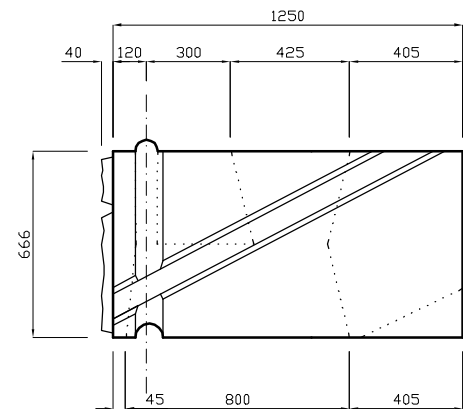
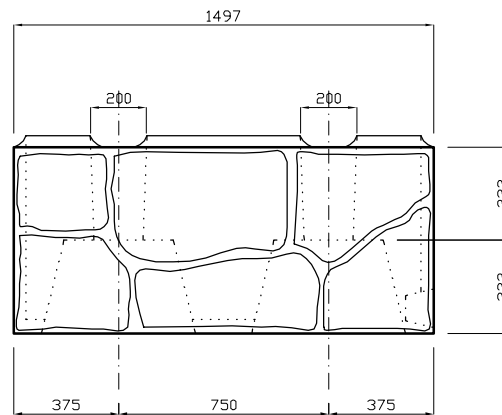
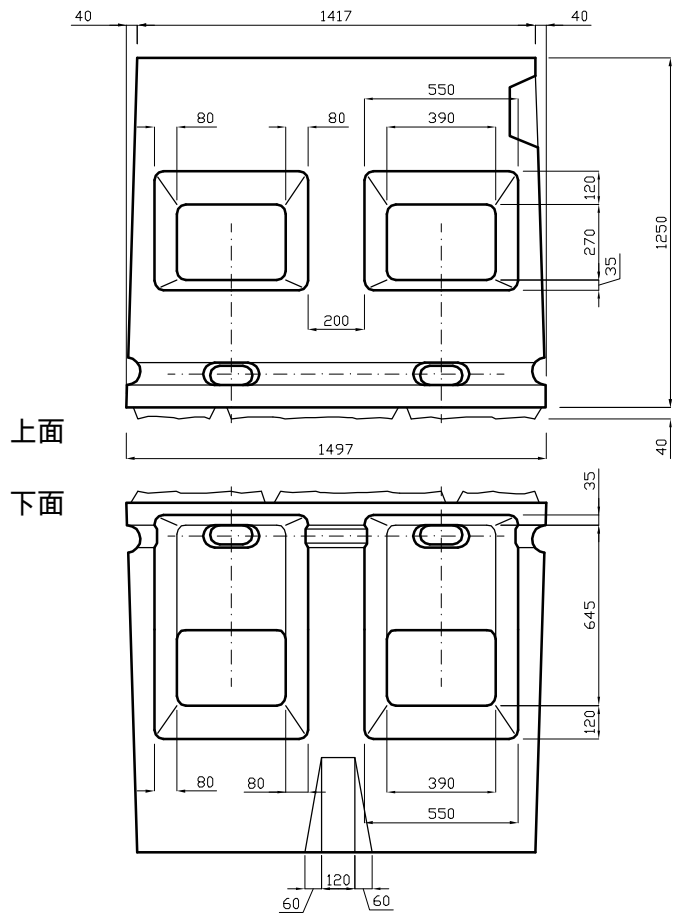
NXA-100標準型1個当り	
参考重量(kg)	2251
間詰コンクリート(m ³)	0.034
連結鉄筋(m)	2.664

参考重量は、2.35 t / m³と仮定した場合。



製品図

ハイック 150型-NXA125

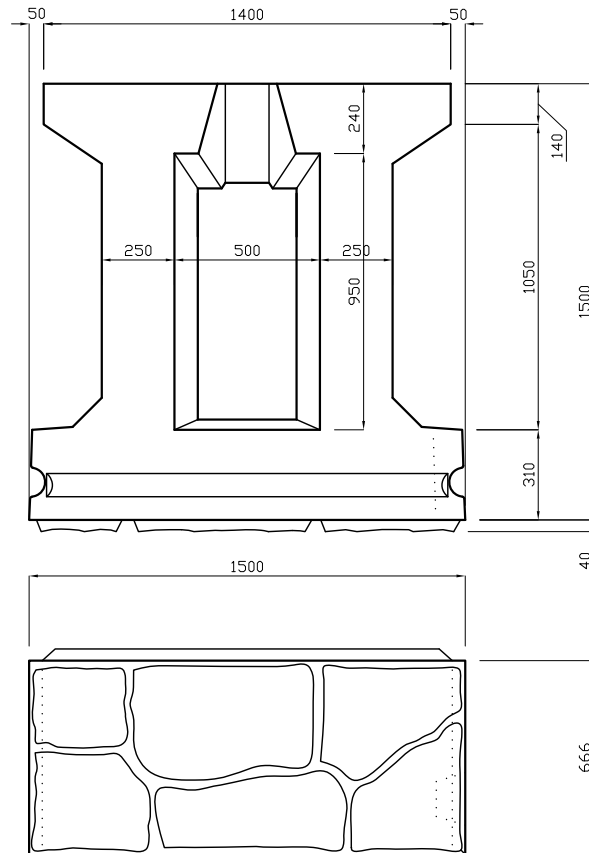


NXA-125標準型1個当り	
参考重量(kg)	2038
間詰コンクリート(m ³)	0.352
連結鉄筋(m)	2.664

参考重量は、2.35 t/m³と仮定した場合。

製品図

ハイバック 150型—NXA150万能



NXA-150標準型1個当たり	
参考重量(kg)	2010
胴込コンクリート(m3)	0.636

参考重量は、2.35 t/m³と仮定した場合。

