

ヘイベックを設計するにあたりよくある質問！

■ヘイベックに標準断面はありますか？

基本的に標準断面はありません。ただし、経験に基づく設計法としてブロック積みの基準が適用できる場合にはその標準断面をヘイベックに置き換えることが可能です。

■ヘイベックはどのくらいの高さまで施工できますか？

施工実績は0.6m～15m以上まであります。多いのは2m～10m程度で、経済性・施工性を考えると壁面勾配は5分が一般的です。

■断面はどうやって決定しますか？

設計者と相談し現場に適した断面を提案致します。現場は様々で、ある一定の条件のみに執着し設計を行えば安全性・経済性に問題を残します。

■安定計算はどのように行いますか？

道路土工擁壁工指針を準用し基礎底面の転倒・滑動・支持について照査します。しかし、同指針にはブロック積みの計算方法が確立されていないため、各団体(森林土木・土地改良・宅地造成等)の検討方法を応用する場合があります。

■ヘイベックの基礎工は重要ですか？

基礎工は重要だと考えています。現場によって、ただ断面を大きくすれば必ずしも安全とは限りません。支持力に不安がある場合、自重は最小限に抑え基礎底面のみ大きくするなど工夫する必要があります。また、基礎形状を少し変化させるだけでも安定検討上、驚くほど滑動や転倒に影響を与えます。

■施工性は良いですか？

大型ブロックの特性を十分に生かせるヘイベック工法は安全性・経済性・施工性に優れています。

■ヘイベックの歴史は？

ヘイベックは、間知ブロックの省力化を目的に30年ほど前に考案された大型ブロック積み工法です。

■ヘイベックの施工実績は？

当社では昭和56年にヘイベック製造販売の権利を取得しその後、公共工事や民間工事を含め千件以上の施工実績があります。全国ヘイベック工業会では1万件を超えていると考えられます。

■御社の営業範囲は？

当社では埼玉県と群馬県が中心ですが、関東一円と長野県、山梨県に施工実績があります。

■施工面積が少ないのですが？

例え10㎡でも気軽にご相談ください。民家の庭先などでも施工実績は多数あります。設計者の不安をあおるような無理な営業活動は致しません。当社工法がその現場に有効でなければはっきりと言わせていただきます。



ヘイベックの起源は城壁の石積み(算木積み)にあり、とても単純な構造です。

石積みの伝統と実績は、日本の気候風土に最も適した土留め構造だと考えられます。

ハイバック施工設計積算例 1

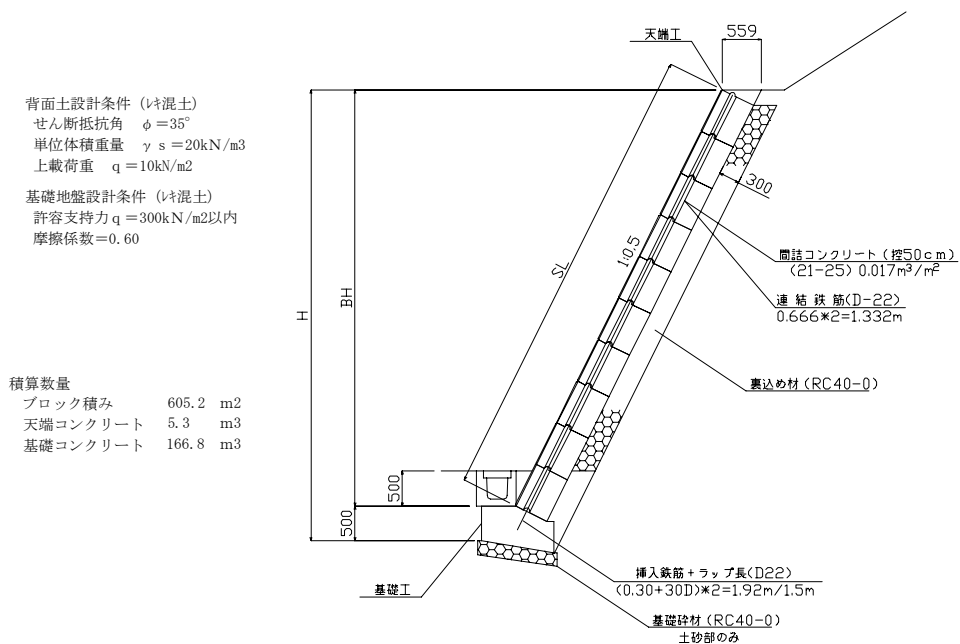
施工写真



設計概要(壁高最大7.15m 控厚50cm)

壁高が単純に5mを超えたからといって断面が異様に大きくなる設計は明らかに間違っています。通常のブロック積みが適用できる現場であれば土圧は小さいと考えられます。

標準図



概算工事費計算書

工種	仕様	単位	数量	単位金額	金額
ハイバック積工	擬石タイプ(控50)	m ²	605.2	¥16,865	¥10,206,698
裏込め材工	RC40~0	m ³	166.8	¥4,153	¥692,720
天端工として	N18-S8-G40	m ³	5.3	¥31,137	¥165,026
基礎工として	N18-S8-G40	m ³	47.5	¥38,628	¥1,834,830
基礎碎石	RC40~0(10cm厚)	m ²	108.0	¥818	¥88,344

※壁体断面のみ(足場工は必要に応じ別途計上)

合計 ¥12,987,619

ハイバック施工設計積算例 2

施工写真

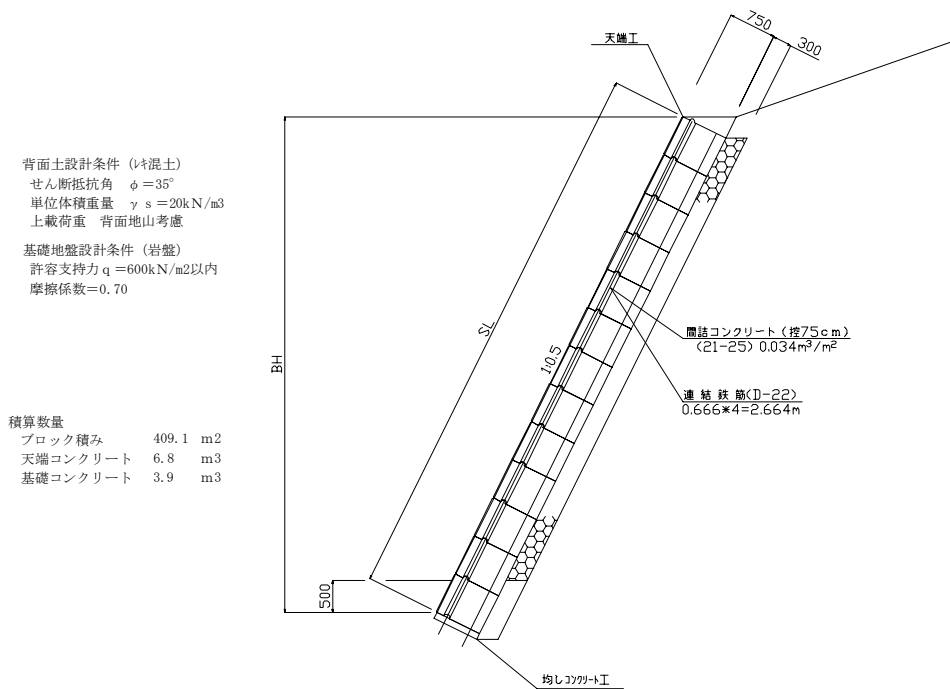


設計概要(壁高最大7.75m 控厚75cm)

岩線上部の土砂はレキ混じり粘土で短期間であれば安定しています。

しかし岩線の向きや降雨時の緩みにより土圧が増大する可能性があります。

標準図



概算工事費計算書

工種	仕様	単位	数量	単位金額	金額
ハイバック積工	滑面タイプ(控75)	m ²	409.1	¥25,958	¥10,619,418
裏込め材工	RC40~0	m ³	122.7	¥4,153	¥509,573
天端工として	N18-S8-G40	m ³	6.8	¥31,137	¥211,732
基礎工として	N18-S8-G40	m ³	3.9	¥38,628	¥150,649

※壁体断面のみ(足場工は必要に応じ別途計上)

合計 ¥11,491,372

ハイバック施工設計積算例 3

施工写真

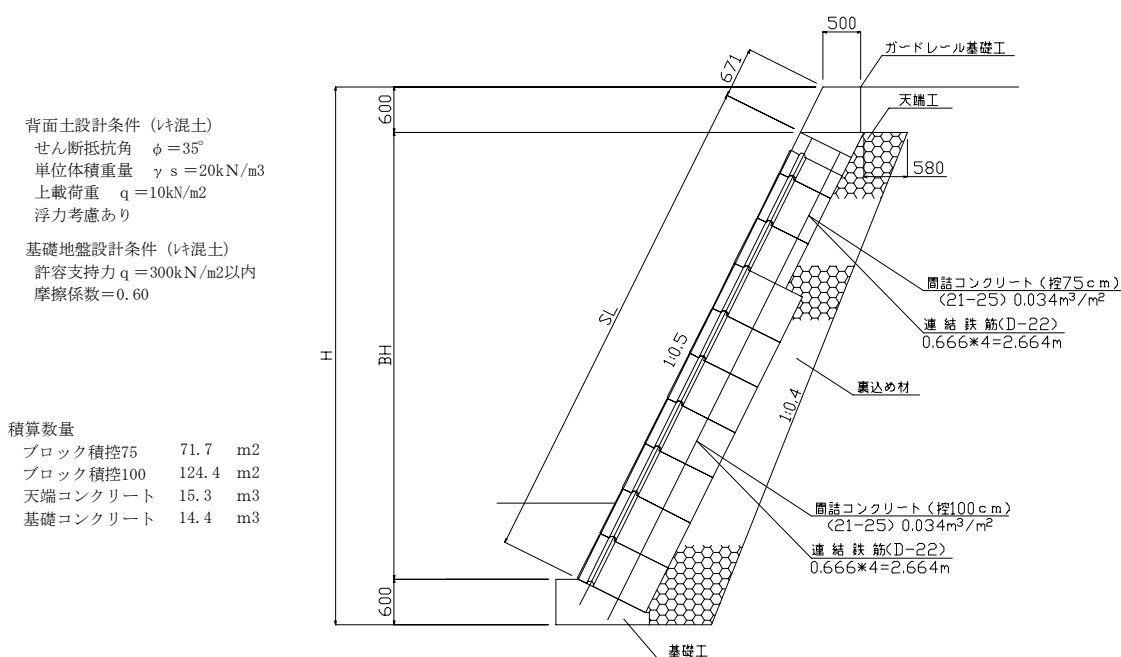


設計概要(壁高最大6.50m 控厚100・75cm)

降雨時に水位が上昇するため浮力を考慮して検討しています。

災害復旧のためもたれ式擁壁に近い安定性重視の断面となりました。

標準図



概算工事費計算書

工種	仕様	単位	数量	単位金額	金額
ハイバック積工	擬石タイプ(控75)	m ²	71.7	¥26,958	¥1,932,889
ハイバック積工	擬石タイプ(控100)	m ²	124.4	¥28,958	¥3,602,375
裏込め材工	RC40~0	m ³	146.7	¥4,153	¥609,245
天端工として	N18-S8-G40	m ³	15.3	¥31,137	¥476,396
基礎工として	N18-S8-G40	m ³	14.4	¥38,628	¥557,402

※壁体断面のみ(足場工は必要に応じ別途計上)

合計 ¥7,178,307

ハイバック施工設計積算例 4

施工写真

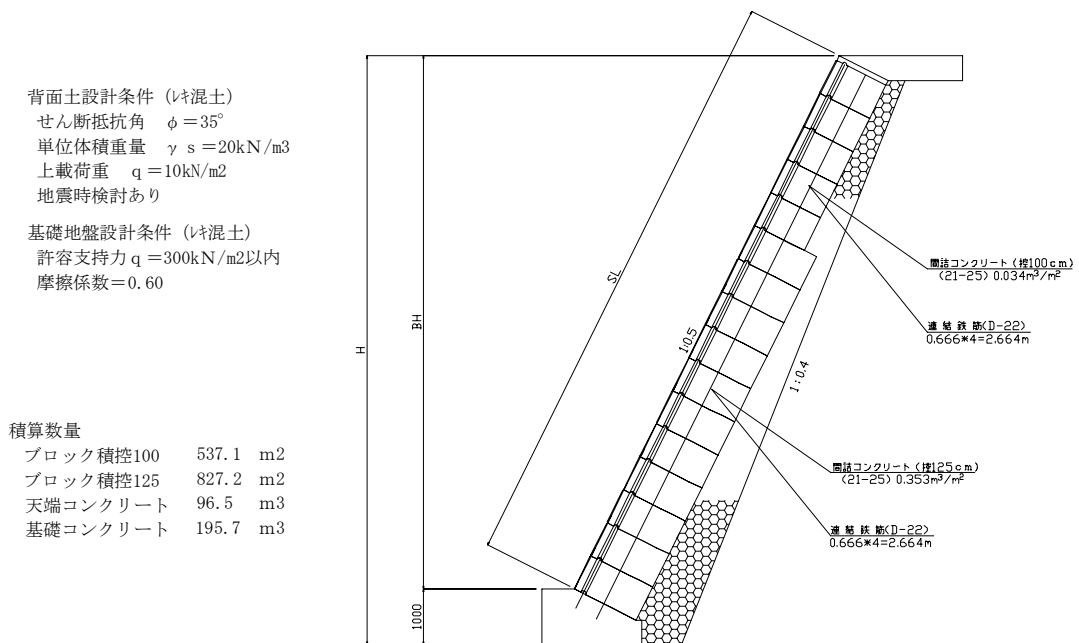


設計概要(壁高最大9.70m 控厚125・100cm)

壁高がH=8mを超えるため地震時の検討を行っています。

洪水時に水位が上昇する場合はごくまれで短時間のため水位は考慮していません。

標準図



概算工事費計算書

工種	仕様	単位	数量	単位金額	金額
ハイバック積工	擬石タイプ(控100)	m ²	537.1	¥28,958	¥15,553,342
ハイバック積工	擬石タイプ(控125)	m ²	827.2	¥37,224	¥30,791,693
裏込め材工	RC40~0	m ³	771.0	¥4,153	¥3,201,963
天端工として	N18-S8-G40	m ³	195.7	¥31,137	¥6,093,511
基礎工として	N18-S8-G40	m ³	120.4	¥38,628	¥4,648,880

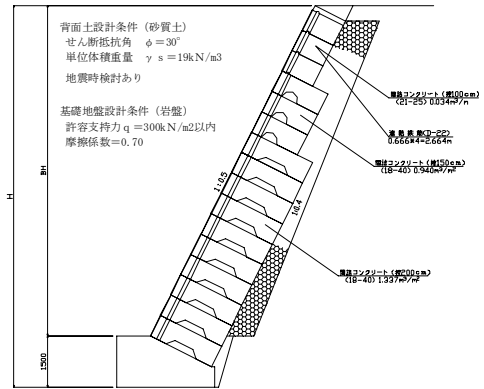
※壁体断面のみ(足場工は必要に応じ別途計上)

合計 ¥60,289,388

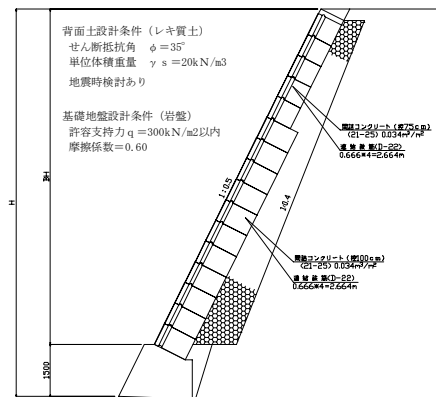
ヘイベック施工設計例



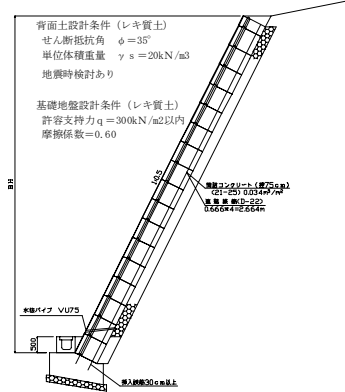
設計概要 (壁高最大9.90m 控厚200・150・100cm)



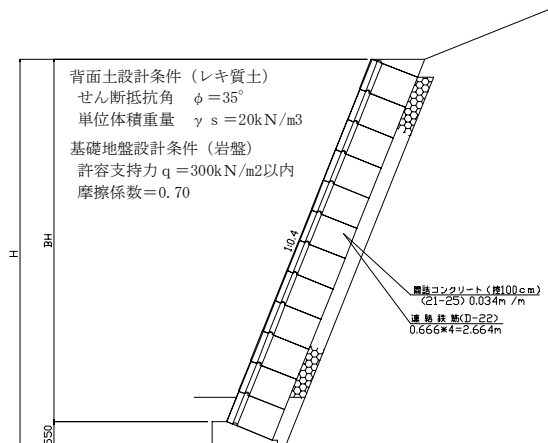
設計概要 (壁高最大10.0m 控厚100・75cm)



設計概要 (壁高最大10.4m 控厚75cm)



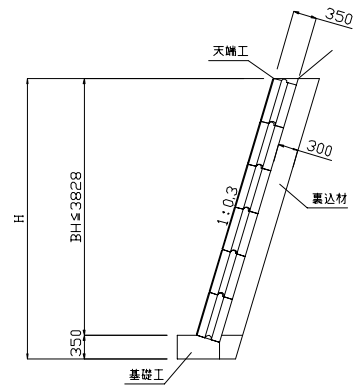
設計概要 (壁高最大7.42m 控厚100cm)



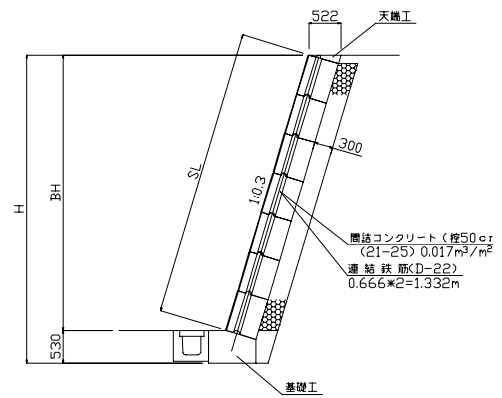
ヘイベック施工設計例



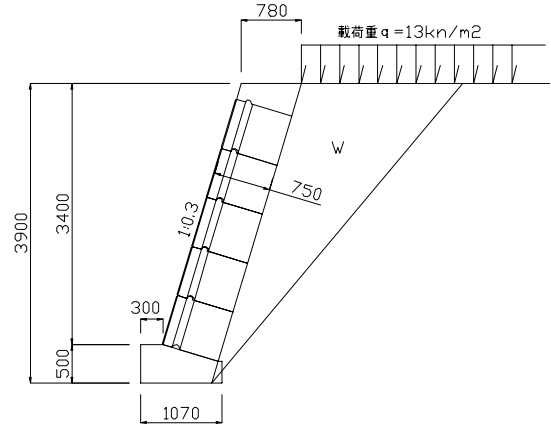
設計概要 (壁体勾配1:0.3 控厚35cm)



設計概要 (壁体勾配1:0.3 控厚50cm)



設計概要 (壁体勾配1:0.3 控厚75cm)



設計概要 (壁体勾配1:0.3 控厚150・100cm)

