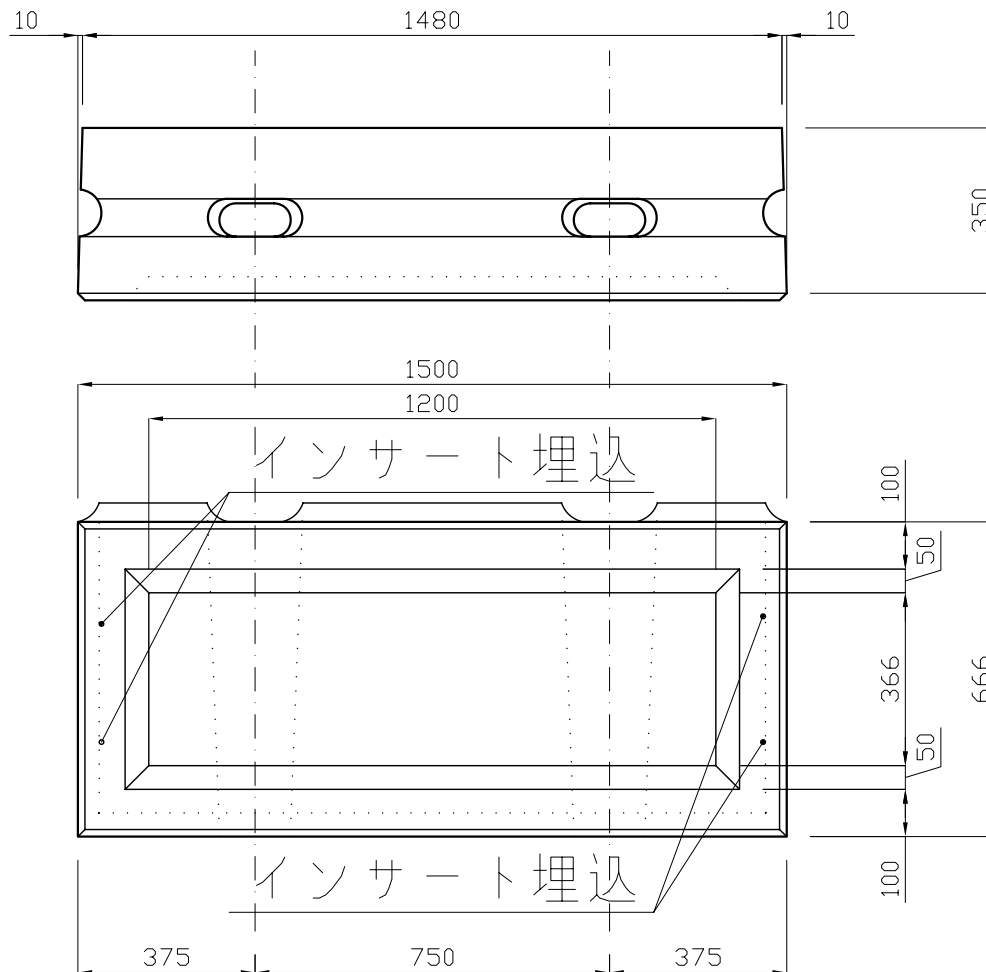


製品図

へいべック 150型—A35



A-35標準型1個当り	
参考重量(kg)	708
間詰コンクリート(m ³)	0.017
連結鉄筋(m)	1.332

参考重量は、2.35 t/m³と仮定した場合。

