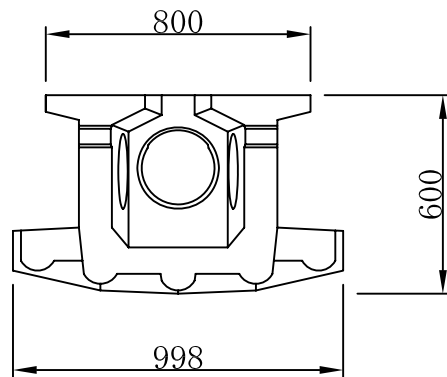


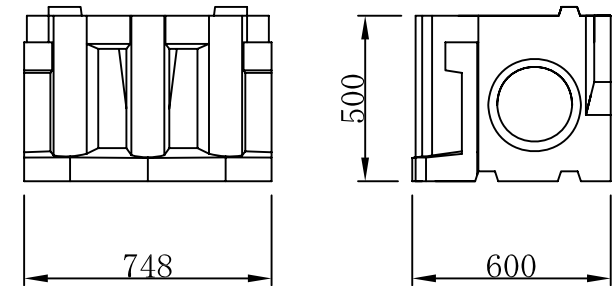
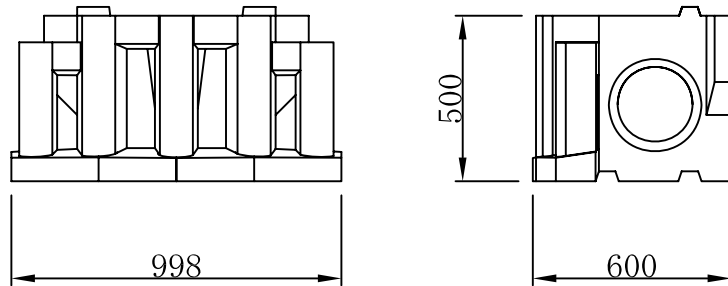
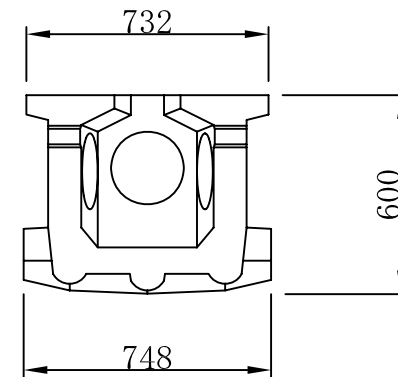
# 製品図

(前面隙間85mm)

標準型



端部型



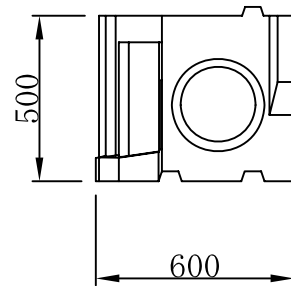
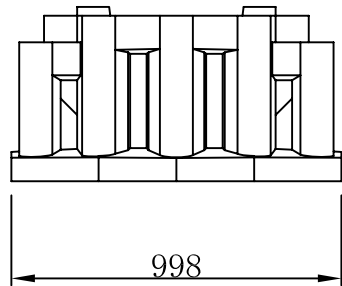
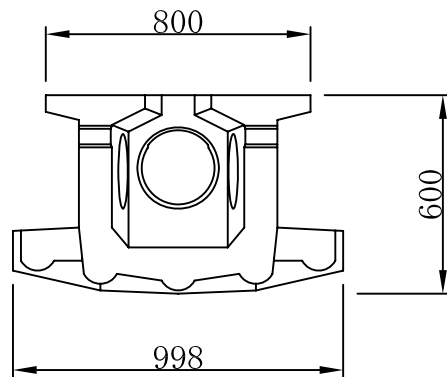
1個当たり諸数量

規格	項目	体積 (m <sup>3</sup> )	参考質量 (kg)	高さ (m)	幅 (m)	奥行 (m)	中詰体積 (kg)
標準型		0.101	232	0.50	1.00	0.60	0.155
端部型		0.091	209	0.50	0.75	0.60	0.105

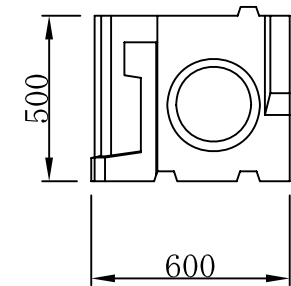
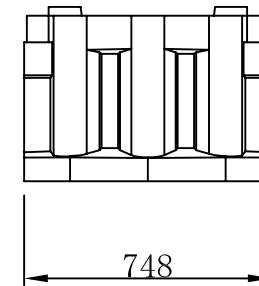
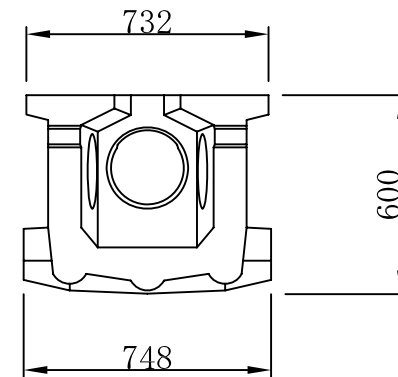
# 製品図

(前面隙間50mm)

標準型



端部型



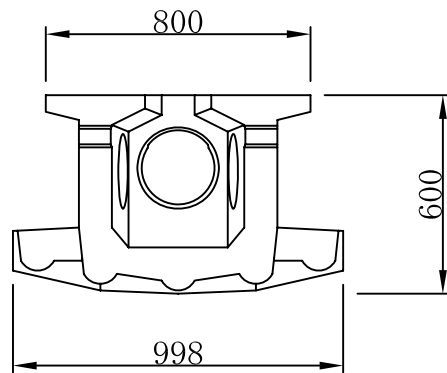
1個当たり諸数量

規格	項目	体積 (m <sup>3</sup> )	参考質量 (kg)	高さ (m)	幅 (m)	奥行 (m)	中詰体積 (kg)
標準型		0.104	239	0.50	1.00	0.60	0.155
端部型		0.093	214	0.50	0.75	0.60	0.105

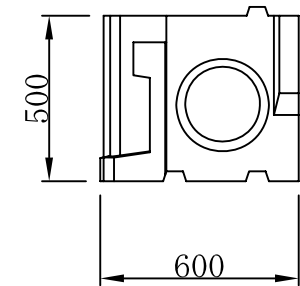
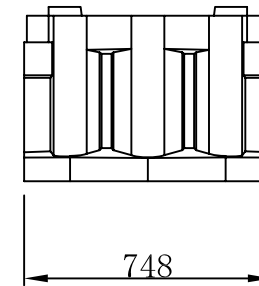
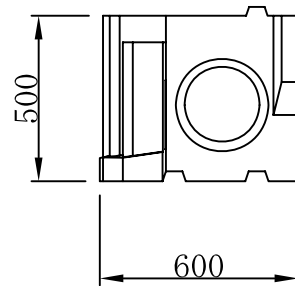
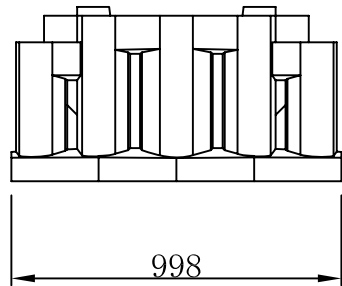
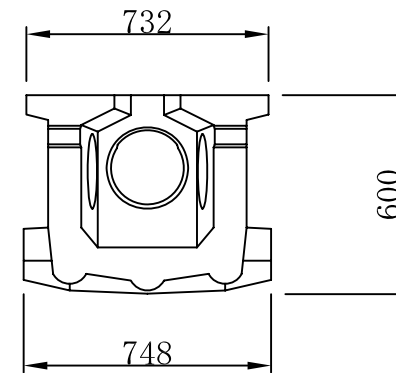
# 製品図

(前面隙間30mm)

標準型



端部型



1個当たり諸数量

規格	項目	体積 (m <sup>3</sup> )	参考質量 (kg)	高さ (m)	幅 (m)	奥行 (m)	中詰体積 (kg)
標準型		0.105	242	0.50	1.00	0.60	0.155
端部型		0.094	216	0.50	0.75	0.60	0.105