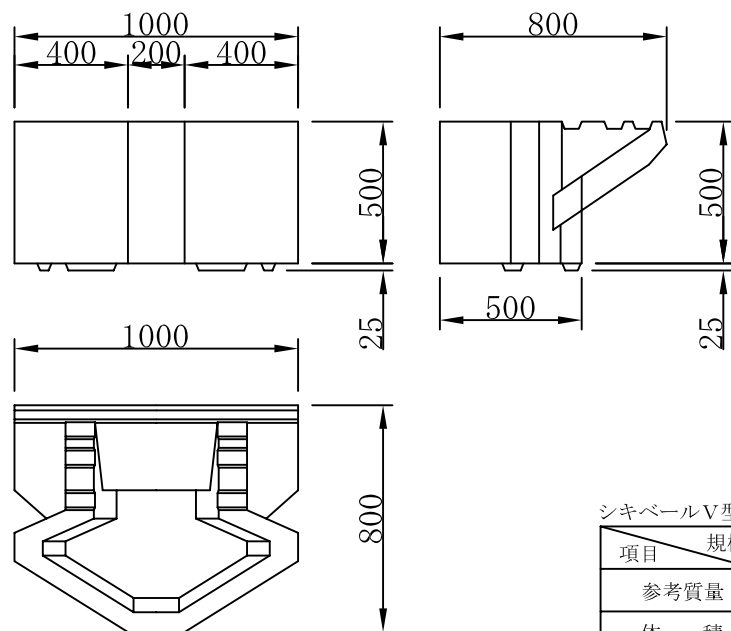
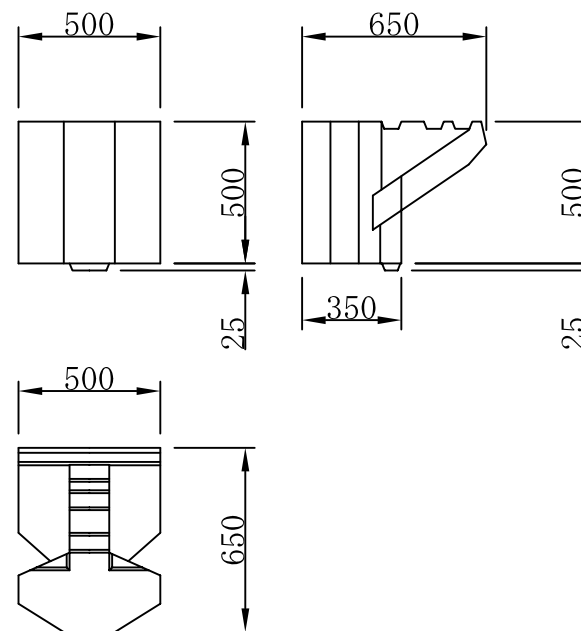


シキベールV型製品図

標準型



端部用

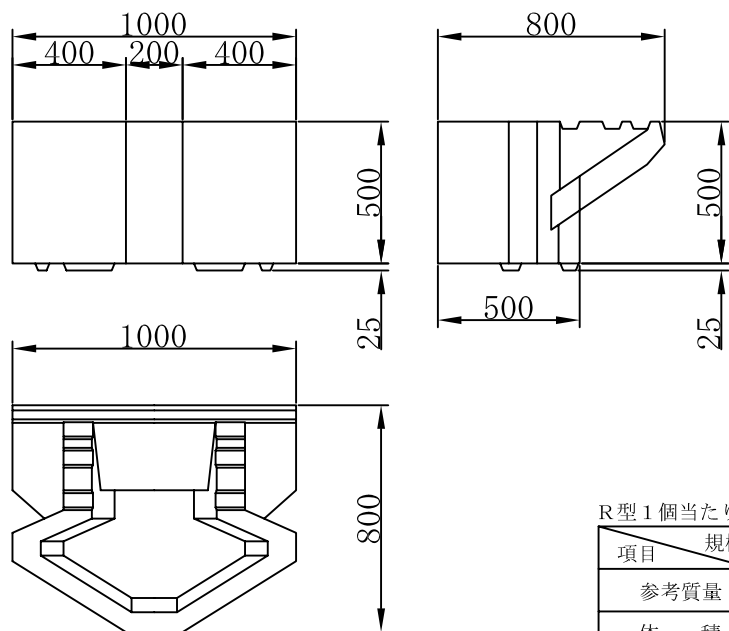


シキベールV型1個当たり諸数量

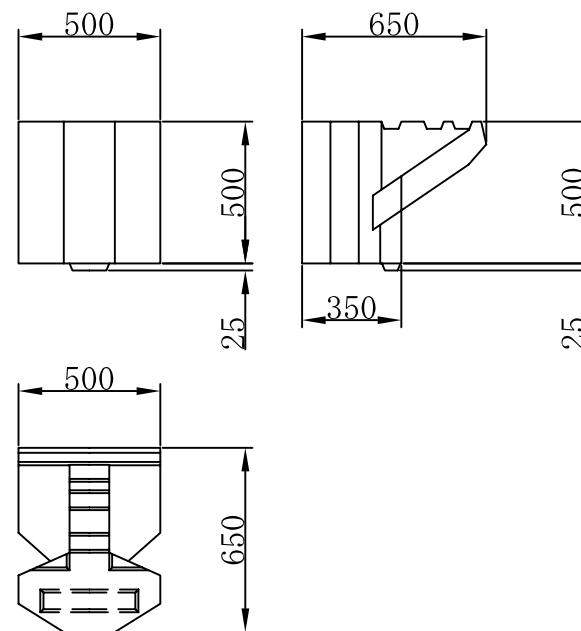
項目	規格	シキベール	端部用シキベール
参考質量		292 kg	191 kg
体積		0.127m ³	0.0832m ³
幅		1000 mm	500 mm
高さ		500 mm	500 mm
控え		800 mm	650 mm

シキベールR型製品図

標準型



端部用



R型 1個当たり諸数量

項目	規格	シキベール	端部用シキベール
参考質量		292 kg	190 kg
体積		0.127m ³	0.0826m ³
幅		1000 mm	500 mm
高さ		500 mm	500 mm
控え		800 mm	650 mm