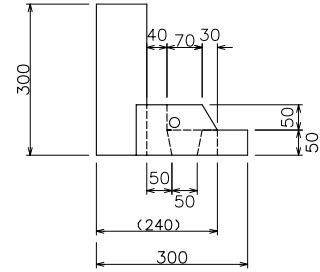
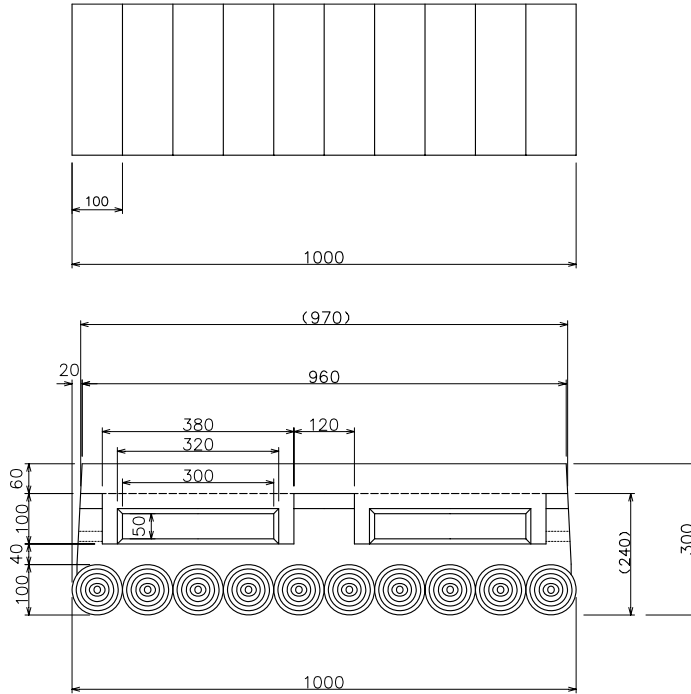


Beウォール H300 (木壁・基礎一体型)



標準重量 41kg/個

()は、底版定着型の寸法

底版定着型胴込コンクリート

0.002m³/個

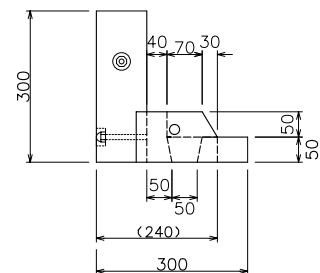
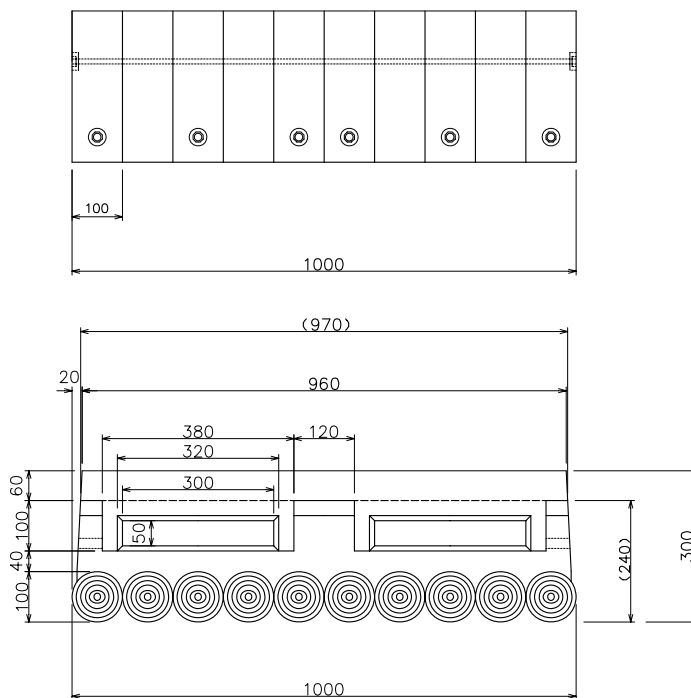
薬剤注入方法

加圧式防腐処理方法 (JIS A9002)

防腐剤の種類

AAC (無色)
タナリス (有色)

Beウォール H300 (木壁・基礎脱着型)



標準重量 41kg/個

()は、底版定着型の寸法

底版定着型胴込コンクリート

0.002m³/個

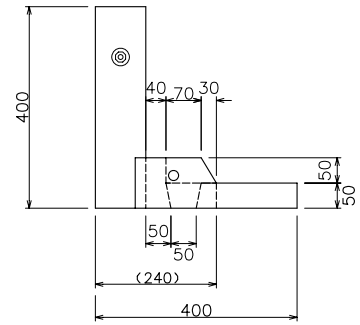
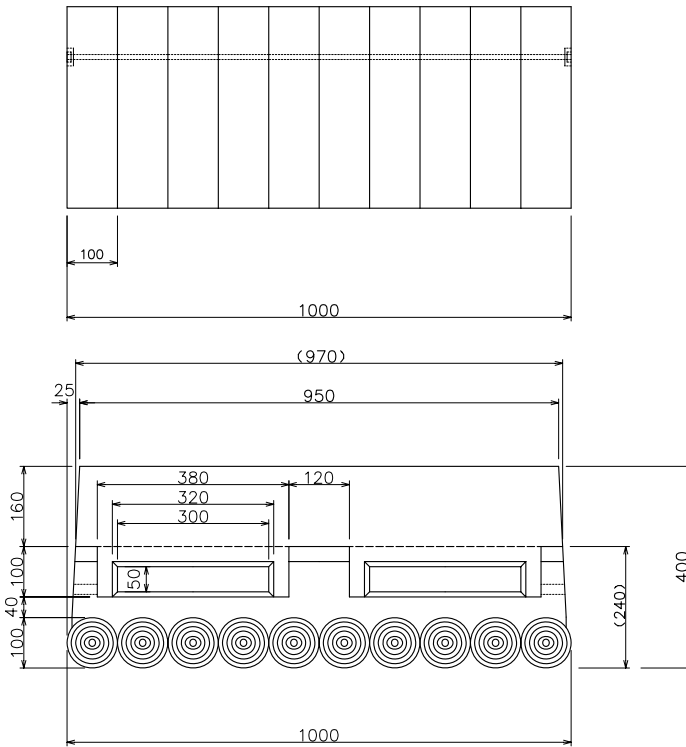
薬剤注入方法

加圧式防腐処理方法 (JIS A9002)

防腐剤の種類

AAC (無色)
タナリス (有色)

Beウォール H400 (木壁・基礎一体型)



標準重量 59kg/個

()は、底版定着型の寸法

底版定着型胴込コンクリート

0.002m³/個

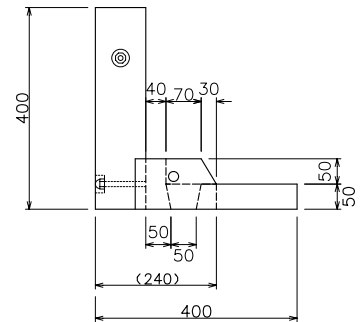
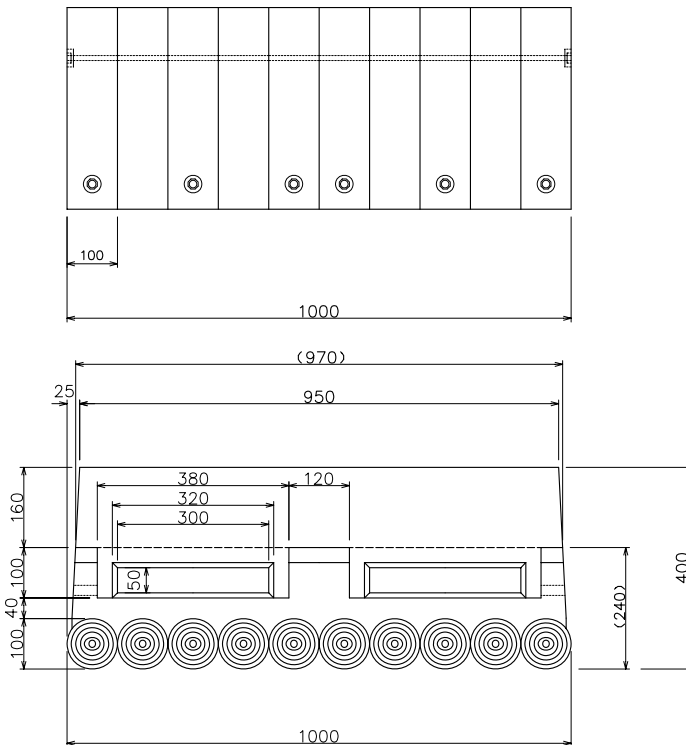
薬剤注入方法

加圧式防腐処理方法 (JIS A9002)

防腐剤の種類

AAC (無色)
タナリス (有色)

Beウォール H400 (木壁・基礎脱着型)



標準重量 59kg/個

()は、底版定着型の寸法

底版定着型胴込コンクリート

0.002m³/個

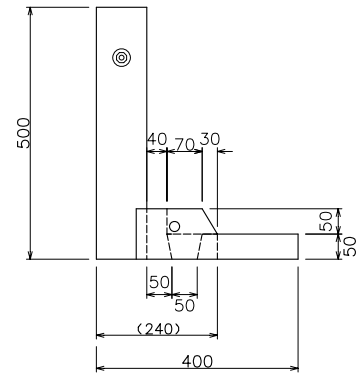
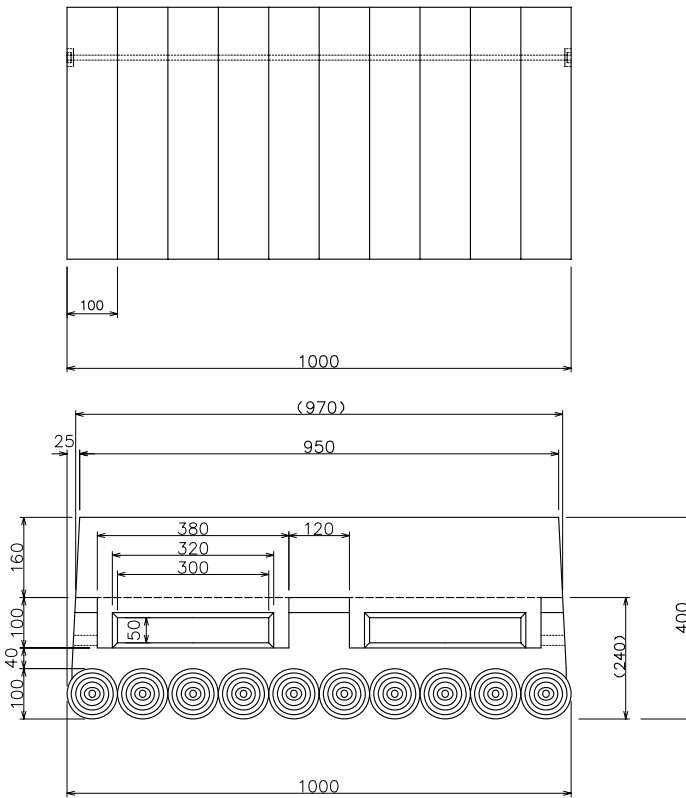
薬剤注入方法

加圧式防腐処理方法 (JIS A9002)

防腐剤の種類

AAC (無色)
タナリス (有色)

Beウォール H500 (木壁・基礎一体型)



標準重量 62kg/個

()は、底版定着型の寸法

底版定着型胴込コンクリート

0.002m³/個

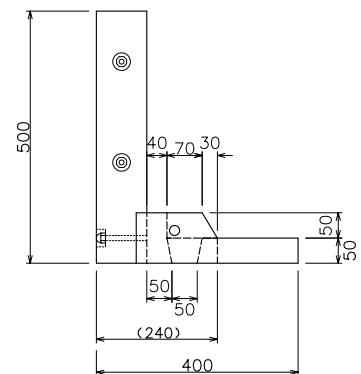
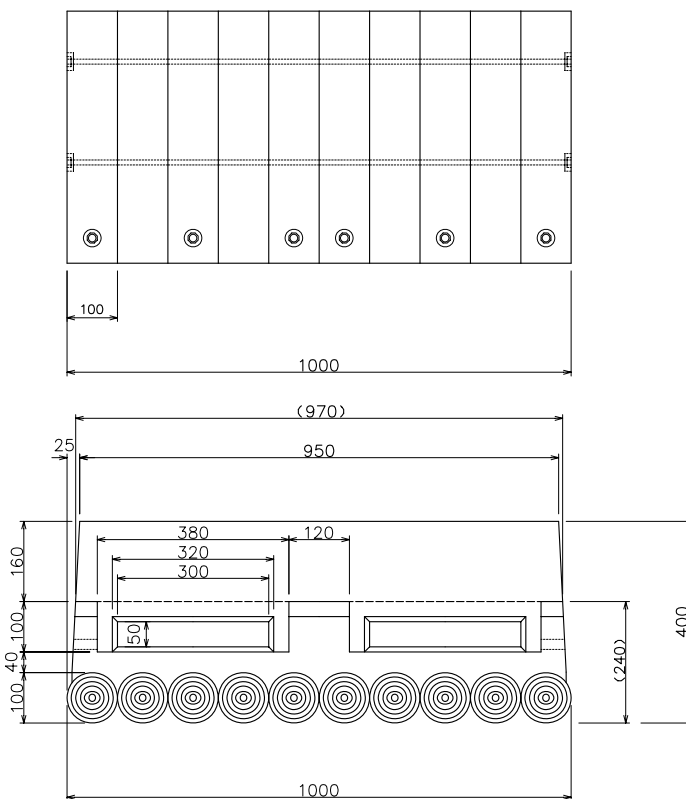
薬剤注入方法

加圧式防腐処理方法 (JIS A9002)

防腐剤の種類

AAC (無色)
タナリス (有色)

Beウォール H500 (木壁・基礎脱着型)



標準重量 62kg/個

()は、底版定着型の寸法

底版定着型胴込コンクリート

0.002m³/個

薬剤注入方法

加圧式防腐処理方法 (JIS A9002)

防腐剤の種類

AAC (無色)
タナリス (有色)