



2㎡ストーン

自然石埋め込み大型張りブロック

護岸ブロックの水理特性値証明 第109号

◇ 2㎡ストーンの特徴

- 自然石の色合いが周辺の景観に違和感をあたえません。
- 製品の凹凸が深目地のため施工後自然に緑に覆われます。
- ブロックの一体化はコンクリートの充填かシャックルの連結で行います。
- 施工が早く工期が短縮できます。



自然石埋め込みタイプ



水資源機構 浦山ダム

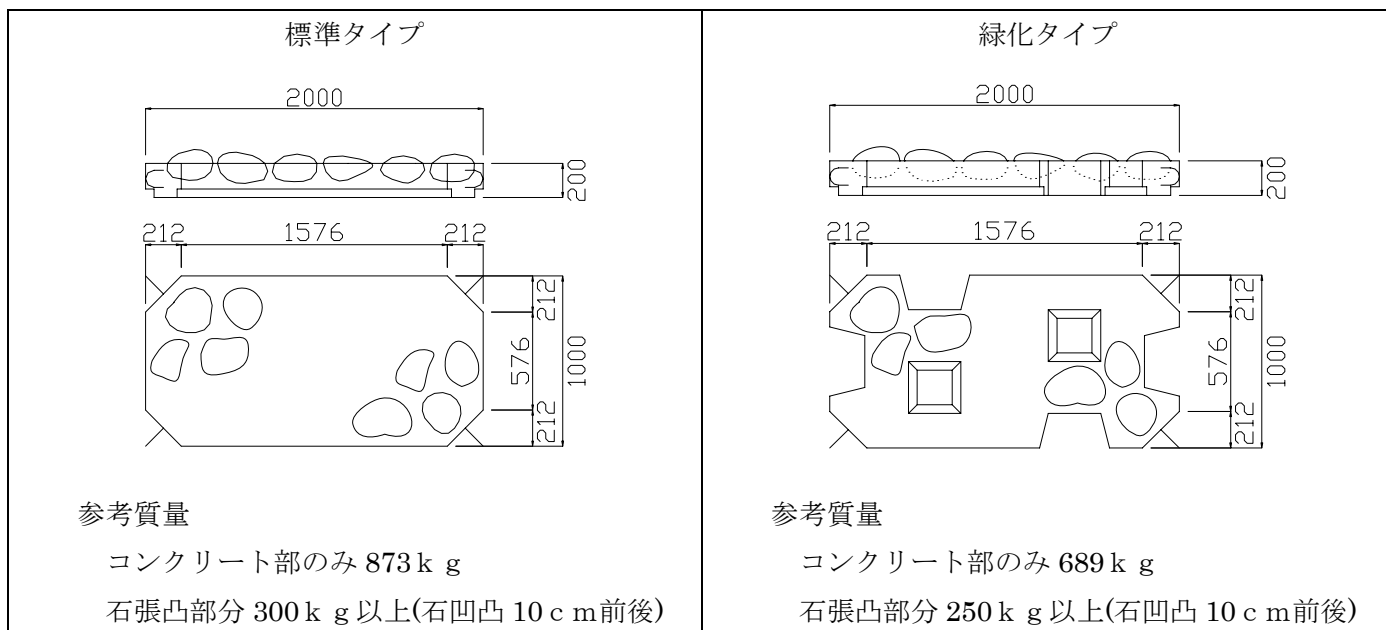
自然石埋め込み緑化タイプ



川越県土整備事務所

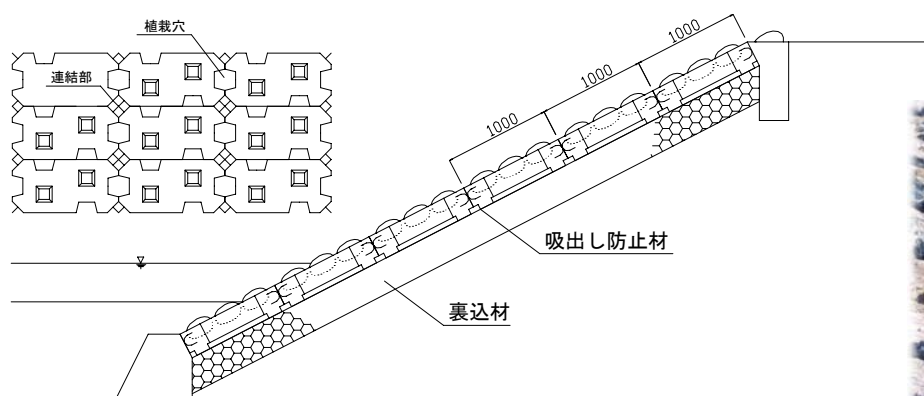
◇ 製品規格寸法図

規格寸法 (mm) 2000×1000×200



※ 周辺環境に応じて石の大きさや凹凸などを変更することができますので、お気軽にご相談下さい。

◇ 標準断面図



◇ 施工例

法面整形・基礎工



施工直後

2㎡ストーン設置



施工後 3ヶ月経過



設置完了



施工後 2年経過



鹿人コンクリート工業株式会社

〒368-0103 埼玉県秩父郡小鹿野町般若 70

TEL 0494-75-2146

群馬営業所

TEL 0274-22-8307